



2012

ACO Self® drainage et revêtement pour jardins, terrasses et voies d'accès

ACO Drain® drainage pour la construction industrielle, utilitaire et pour les travaux publics

ACO Douche drainage esthétique des locaux sanitaires

ACO Inox drainage pour les cuisines collectives et avaloirs de balcon

ACO Cover couvercles

ACO Passavant séparateurs et drainage pour la construction industrielle et utilitaire

ACO Windows pour l'éclairage naturel et l'aération des bâtiments





Pour l'infrastructure de demain

Le spécialiste par excellence en systèmes de drainage et techniques de séparation vous propose une gamme de systèmes uniques tant en largeur qu'en profondeur. Découvrez notre gamme étendue!

s.a. ACO Passavant n.v.

Preenakker 8
1785 Merchtem
Tél: 052 38 17 70
Fax: 052 38 17 71

info@aco.be
www.aco.be

SOMMAIRE

ACO Self® drainage et revêtement pour jardins, terrasses et voies d'accès	5
Drainage linéaire - Caniveaux de drainage	6
Drainage ponctuel - Puisards d'infiltration et siphons de sol	17
Dalles gazon et gravier	21
Infiltration et stockage d'eau	21
Asphalte de réparation	21
ACO Drain® drainage pour la construction industrielle, utilitaire et pour les travaux publics	22
Drainage linéaire - Caniveaux de drainage pour charges lourdes	22
ACO Douche drainage esthétique des locaux sanitaires	24
Exclusive Shower - The luxury editions - Caniveaux de douche et siphons de sol	26
Inox4Ever - The essential editions - Caniveaux de douche et siphons de sol	32
ACO Inox drainage pour les cuisines collectives et avaloirs de balcon	42
Siphons de sol industriels pour les cuisines collectives	42
Avaloirs de balcon	43
ACO Cover couvercles	44
Couvercles à carreler	46
Couvercles à paver	48
Couvercles avec tôle striée	49
Couvercles à carreler en acier galvanisé à chaud étanches à l'eau et aux odeurs pour applications industrielles	50
Couvercles en fonte étanches aux odeurs et aux eaux de ruissellement pour applications industrielles	52
Avaloirs de rue modulaires	54
ACO Passavant séparateurs et drainage pour la construction industrielle et utilitaire	56
Avaloirs de toitures plates, avaloirs de parking et siphons de cave en fonte	58
Pompes vide cave	61
Séparateurs de graisses	61
Séparateurs d'hydrocarbures	66
ACO Windows pour l'éclairage naturel et l'aération des bâtiments	70
Cours anglaises de cave	71
Fenêtres et châssis avec fenêtres	72
Courettes d'aération	74



DRAINAGE LINÉAIRE

Drainage ponctuel pour jardins, terrasses et voies d'accès



CLEANBOX

Nous avons tous un paillason devant la porte de derrière. Le seul ennui, c'est que ce paillason s'abîme rapidement ou perd son pouvoir d'absorption. Aujourd'hui, ces problèmes sont définitivement résolus et le nettoyage devient un jeu d'enfant!

page 20

Infiltration et stockage d'eau



NOUVEAU!

INFILTRATION

Les eaux pluviales des surfaces revêtues et des toitures s'infiltrent sans soucis dans le sol du jardin.

page 21

Revêtement



DALLES GAZON ET GRAVIER AREA 40 & AREA 50

Les dalles en matière synthétique permettent d'obtenir un gazon carrossable. En outre, elles conviennent également aux applications avec gravier.

page 21



ASPHALTE DE RÉPARATION ROUTE

Asphalte de réparation applicable à froid.

page 21

APERÇU DES PRODUITS

Drainage linéaire pour jardins, terrasses et voies d'accès

Simple et efficace



EUROLINE

Le profil en V garantit un écoulement optimal et permet à Euroline d'être synonyme d'efficacité. La référence par excellence avec label CE, conforme à la norme EN 1433, vous propose 5 grilles design.

page 6



SUPERMINI

Avec ses 5,6 cm, ce caniveau s'adapte parfaitement à une hauteur de pavé standard. Choix entre 2 grilles: une grille passerelle revêtue d'un coating en poudre anthracite ou une grille galvanisée traditionnelle.

page 8

Accent sur l'esthétique



SUPERMINI DISCRET

Vous souhaitez un drainage à fente, mais vous ne disposez que d'une faible hauteur de pose? Ne cherchez pas plus loin et optez pour le Supermini Discret, le modèle de base en matière de drainage à fente.

page 9



EUROLINE DISCRET

Un drainage à fente très tendance, réalisé en seulement 3 éléments! Connu comme le standard en matière de drainage à fente, l'Euroline Discret propose une rehausse en combinaison avec le caniveau Euroline.

page 10



HOMELINE

Homeline est le produit haut de gamme en matière de drainage à fente. Laissez-vous séduire par les avantages durables de ce système et implémentez un drainage sur mesure pour votre revêtement extérieur.

page 11

Essentiellement fonctionnel



GALA-G100

Une grande capacité de drainage, avec ou sans pente incorporée, et le choix parmi plusieurs types de grille pour une charge allant jusqu'à C 250 kN.

La solution pour les charges les plus lourdes.

page 12



LARGE

Pour de plus grandes capacités de collecte et d'évacuation, par exemple les surfaces à forte pente et les entrées de garages en sous-sol, utilisez le Large. 2 types de grille avec une classe de résistance B 125 kN.

page 15



GALALINE

Galaline offre un système de drainage en matière synthétique de qualité supérieure. Un complément professionnel à l'offre de caniveaux en béton polyester. Classes B 125 kN et C 250 kN.

page 15



GRILLES DE RÉNOVATION

Vous disposez de caniveaux datant de plusieurs années dans le revêtement du jardin et vous souhaitez une rénovation sans travaux de démolition? ACO offre la solution!

page 16

5

Drainage ponctuel pour jardins, terrasses et voies d'accès



GULLY

Le puisard d'infiltration Gully se pose n'importe où! La pose ou la réinstallation de conduites d'évacuation avec une pente suffisante sont superflues.

page 17



BLUESTONE

Pour l'installation sous le robinet, dans un revêtement en pierre bleue fréquemment utilisé, il existe à présent le siphon de sol Bluestone spécial, qui s'intègre de manière aisée et esthétique dans le motif des joints.

page 17



GALLO

Un point d'évacuation pratique à poser dans tout type de revêtement extérieur. Choix de grille à déterminer en fonction de l'application: esthétique ou fonctionnelle.

page 18



EKO

Siphons de sol en inox pour l'intérieur et l'extérieur: espaces sanitaires, buanderies, terrasses, vérandas, garages, sous le robinet et autour des piscines extérieures.

page 19

EUROLINE

La référence avec 5 grilles design et profil en V pour un écoulement optimal

EUROLINE, caniveau avec profil en V et passage libre optimal grâce à la grille passerelle longitudinale esthétique, clipsée sans vis, en inox, classe A 15 kN

Produit	Longueur cm	Largeur int. cm	Largeur ext. cm	Hauteur cm	Kg/ pièce	Pièces/ palette	N° art.	Euro/ pièce
Caniveau 100 cm	100,0	10,0	11,8	9,9	10,0	60	407397	114,95
Caniveau 50 cm	50,0	10,0	11,8	9,9	5,1	60	407399	86,95
Caniveau 100 cm avec sortie incorporée Ø 110 mm	100,0	10,0	11,8	9,9	10,2	60	407396	128,95
Désableur 50 cm avec joint à lèvres intégré Ø 110 mm, panier, PP noir	50,0	10,0	11,8	30,2	12,0	12	407400	154,95



EUROLINE caniveaux en béton polyester, 1 mètre et 0,5 mètre, avec grilles clipsées sans vis en inox, classe A 15 kN (n° art. 407397 / 407399).

EUROLINE, caniveau avec profil en V et passage libre optimal grâce à la grille passerelle esthétique, clipsée sans vis, en fonte, classe B 125 kN

Produit	Longueur cm	Largeur int. cm	Largeur ext. cm	Hauteur cm	Kg/ pièce	Pièces/ palette	N° art.	Euro/ pièce
Caniveau 100 cm	100,0	10,0	11,8	10,0	11,8	60	38705	48,85
Caniveau 50 cm	50,0	10,0	11,8	10,0	6,0	60	38707	39,10
Caniveau 100 cm avec sortie incorporée Ø 110 mm	100,0	10,0	11,8	10,0	11,6	60	38706	62,85
Désableur 50 cm avec joint à lèvres intégré Ø 110 mm, panier, PP noir	50,0	10,0	11,8	30,3	13,0	12	38708	107,10



EUROLINE caniveaux en béton polyester, 1 mètre et 0,5 mètre, avec grilles clipsées sans vis en fonte, classe B 125 kN (n° art. 38705 / 38707).

6
■■■

EUROLINE, accessoires

Produit	Largeur cm	Hauteur cm	Kg/ pièce	Pièces/ palette	N° art.	Euro/ pièce
About fermé	11,8	9,7	0,4	50	38504	6,20
About avec sortie Ø 110 mm	11,8	15,0	0,5	7	38505	17,20
Siphon et crépine pour caniveau (2 pièces)	8,7		0,1		01666	14,80
Siphon pour désableur	10,0		0,2		01684	20,50
Crochet pour grille			0,2		03429	16,70
Masse de jointoyage pour l'obturation des évidements			0,3		74520	13,45



EUROLINE caniveau en béton polyester avec tuyau d'évacuation incorporé Ø 110 mm, prévu d'un siphon/crépine pour caniveau (n° art. 01666).

La référence avec 5 grilles design et profil en V pour un écoulement optimal

EUROLINE, caniveau avec profil en V et passage libre optimal grâce à la grille passerelle esthétique, clipsée sans vis, en acier galvanisé, classe A 15 kN

Produit	Longueur cm	Largeur int. cm	Largeur ext. cm	Hauteur cm	Kg/ pièce	Pièces/ palette	N° art.	Euro/ pièce
Caniveau 100 cm	100,0	10,0	11,8	9,7	8,3	60	38700	18,50
Caniveau 50 cm	50,0	10,0	11,8	9,7	4,3	60	38702	15,90
Caniveau 100 cm avec sortie incorporée Ø 110 mm	100,0	10,0	11,8	9,7	8,5	60	38701	32,50
Désableur 50 cm avec joint à lèvres intégré Ø 110 mm, panier, PP noir	50,0	10,0	11,8	30,0	11,3	12	38703	83,90



EUROLINE caniveaux en béton polyester, 1,0 mètre et 0,5 mètre, avec grilles clipsées sans vis en acier galvanisé, classe A 15 kN (n° art. 38700 / 38702).

EUROLINE, caniveau avec profil en V et passage libre optimal grâce à la grille passerelle esthétique, clipsée sans vis, en acier galvanisé, revêtu d'un coating en poudre anthracite, classe A 15 kN

Produit	Longueur cm	Largeur int. cm	Largeur ext. cm	Hauteur cm	Kg/ pièce	Pièces/ palette	N° art.	Euro/ pièce
Caniveau 100 cm	100,0	10,0	11,8	9,7	8,3	60	P38700	38,50
Caniveau 50 cm	50,0	10,0	11,8	9,7	4,3	60	P38702	30,90
Caniveau 100 cm avec sortie incorporée Ø 110 mm	100,0	10,0	11,8	9,7	8,5	60	P38701	52,50
Désableur 50 cm avec joint à lèvres intégré Ø 110 mm, panier, PP noir	50,0	10,0	11,8	30,0	11,3	12	P38703	98,90



EUROLINE caniveau en béton polyester, 1,0 mètre, avec grille clipsée sans vis en acier galvanisé, revêtu d'un coating en poudre anthracite, classe A 15 kN (n° art. P38700).

EUROLINE, caniveau avec profil en V et passage libre optimal grâce à la grille passerelle esthétique, clipsée sans vis, en inox, classe A 15 kN

Produit	Longueur cm	Largeur int. cm	Largeur ext. cm	Hauteur cm	Kg/ pièce	Pièces/ palette	N° art.	Euro/ pièce
Caniveau 100 cm	100,0	10,0	11,8	9,7	8,3	60	I38700	62,45
Caniveau 50 cm	50,0	10,0	11,8	9,7	4,3	60	I38702	53,95
Caniveau 100 cm avec sortie incorporée Ø 110 mm	100,0	10,0	11,8	9,7	8,5	60	I38701	76,45
Désableur 50 cm avec joint à lèvres intégré Ø 110 mm, panier, PP noir	50,0	10,0	11,8	30,0	11,3	12	I38703	121,95



EUROLINE caniveau en béton polyester, 1,0 mètre, avec grille clipsée sans vis en inox, classe A 15 kN (n° art. I38700).

SUPERMINI

Le caniveau de drainage à hauteur réduite

SUPERMINI, caniveau à hauteur réduite et profil en V, passage libre optimal grâce à la grille passerelle clipsée sans vis en acier galvanisé, classe A 15 kN

Produit	Longueur cm	Largeur int. cm	Largeur ext. cm	Hauteur cm	Kg/pièce	Pièces/palette	N° art.	Euro/pièce
Caniveau 100 cm	100,0	10,0	13,2	5,6	5,7	60	401206	18,50
Caniveau 50 cm (a)	50,0	10,0	13,2	5,6	3,0	60	401207	15,90



SUPERMINI caniveau avec une hauteur de 5,6 cm. Grille clipsée sans vis en acier galvanisé (n° art. 401206).

SUPERMINI, caniveau à hauteur réduite et profil en V, passage libre optimal grâce à la grille passerelle clipsée sans vis en acier galvanisé, revêtue d'un coating en poudre anthracite, classe A 15 kN

Produit	Longueur cm	Largeur int. cm	Largeur ext. cm	Hauteur cm	Kg/pièce	Pièces/palette	N° art.	Euro/pièce
Caniveau 100 cm	100,0	10,0	13,2	5,6	5,7	60	P401206	38,50
Caniveau 50 cm (a)	50,0	10,0	13,2	5,6	3,0	60	P401207	30,90

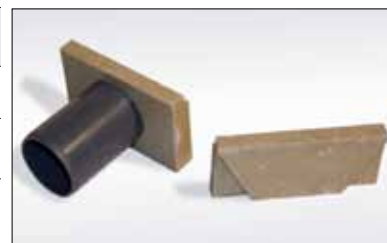


SUPERMINI caniveau avec une hauteur de 5,6 cm. Grille clipsée sans vis en acier galvanisé, revêtue d'un coating en poudre anthracite (n° art. P401206).

SUPERMINI, accessoires

Produit	Hauteur cm	Kg/pièce	Pièces/palette	N° art.	Euro/pièce
About fermé	5,4	0,5	200	401235	3,60
About avec sortie en PVC, DN 50 - ø 50 mm	8,2	0,6	50	408913	6,95

(a) Caniveau avec prémarque pour sortie verticale DN 100 - ø 110 mm.



SUPERMINI accessoires (n° art. 401235 / 408913).



Fixation de la grille directement sur l'élément de caniveau.



Vue intérieure du caniveau SUPERMINI.

SUPERMINI DISCRET Un drainage à fente à hauteur réduite

Hauteur libre de la fente: 4,0 cm

SUPERMINI DISCRET, caniveau à hauteur réduite et profil en V, passage libre optimal, avec rehausse E à fente latérale en acier galvanisé, classe A 15 kN

Produit	Longueur cm	Largeur cm	Hauteur cm	Kg/ pièce	Pièces/ palette	N° art.	Euro/ pièce
Caniveau avec rehausse à fente latérale en acier galvanisé	100,0	13,2	10,7	8,0	42	409007	68,00
Caniveau avec rehausse à fente latérale (85 cm) et élément d'accès (15 cm) en acier galvanisé	100,0	13,2	10,7	8,2	42	409008	110,00



GALVA
SUPERMINI DISCRET caniveau avec rehausse à fente latérale en acier galvanisé de 100,0 cm (n° art. 409007).

SUPERMINI DISCRET, caniveau à hauteur réduite et profil en V, passage libre optimal, avec rehausse E à fente latérale en inox, classe A 15 kN

Produit	Longueur cm	Largeur cm	Hauteur cm	Kg/ pièce	Pièces/ palette	N° art.	Euro/ pièce
Caniveau avec rehausse à fente latérale en inox	100,0	13,2	10,7	8,0	42	414674	94,00
Caniveau avec rehausse à fente latérale (85 cm) et élément d'accès (15 cm) en inox	100,0	13,2	10,7	8,2	42	414675	142,00



NOUVEAU!
INOX
SUPERMINI DISCRET caniveau avec rehausse à fente latérale en inox de 100,0 cm (n° art. 414674).

SUPERMINI DISCRET, accessoires

Produit	Hauteur cm	Kg/ pièce	Pièces/ palette	N° art.	Euro/ pièce
About fermé	5,4	0,5	200	401235	3,60
About avec sortie en PVC, DN 50 - ø 50 mm	8,2	0,6	50	408913	6,95



SUPERMINI DISCRET caniveau avec rehausse à fente latérale et élément d'accès en acier galvanisé de 100,0 cm (n° art. 409008).



SUPERMINI DISCRET élément d'accès réversible, indépendant de la rehausse.

EUROLINE DISCRET

Un drainage à fente très tendance en seulement 3 éléments

Hauteur libre de la fente: 6,5 cm

EUROLINE DISCRET, caniveau avec profil en V, passage libre optimal, avec rehausse E à fente latérale en acier galvanisé, classe A 15 kN

Produit	Longueur cm	Largeur cm	Hauteur cm	Kg/ pièce	Pièces/ palette	N° art.	Euro/pièce
Caniveau avec rehausse à fente latérale en acier galvanisé	100,0	11,8	17,5	11,4	30	406674	78,00
Caniveau, avec prémarque Ø 110 mm pour raccordement vertical, avec rehausse à fente latérale (85 cm) et élément d'accès (15 cm) en acier galvanisé	100,0	11,8	17,5	11,8	30	406675	120,00



EUROLINE DISCRET caniveau en béton polyester avec rehausse E en acier galvanisé de 100,0 cm (n° art. 406674).

EUROLINE DISCRET, accessoires

Produit	Largeur cm	Hauteur cm	Kg/ pièce	Pièces/ palette	N° art.	Euro/pièce
About fermé	11,8	9,7	0,4	50	38504	6,20
About avec sortie Ø 110 mm	11,8	15,0	0,5	7	38505	17,20
Siphon et crépine pour caniveau (3 pièces)	11,0		0,12		03428	16,00
Masse de jointoyage pour l'obturation des évidements			0,3		74520	13,45



EUROLINE DISCRET caniveau en béton polyester avec rehausse E et élément d'accès en acier galvanisé de 100,0 cm (n° art. 406675).



DRAINAGE À FENTE



EUROLINE DISCRET élément d'accès réversible, indépendant de la rehausse.

HOMELINE

Drainage à fente esthétique et discret sur mesure de votre terrasse

Hauteur libre de la fente: 8,0 cm (fente centrale) et 6,8 cm (fente latérale)

Les rehausse Homeline s'emboîtent sur les caniveaux GALA-G100, voir page suivante

HOMELINE, rehausse E à fente latérale en acier galvanisé, classe B 125 kN

Produit (a)	Longueur cm	Largeur cm	Hauteur cm	Surface d'absorp. cm ² /m	Kg/ pièce	Pièces/ palette	N° art.	Euro/ pièce
	100,0	13,0	8,0	150	5,7	24	09221	80,75
Rehausse	50,0	13,0	8,0	150	3,0	24	09222	50,30
Élément d'inspection	50,0	13,0	8,0	150	3,2	8	09231	77,85
Élément d'accès - gauche	50,0	13,0	8,0	150	3,2	8	09223L	82,20
Élément d'accès - droite	50,0	13,0	8,0	150	3,2	8	09224R	82,20

GALVA



HOMELINE rehausse E, à fente latérale, en acier galvanisé (n° art. 09221).

HOMELINE, rehausse C à fente centrale en acier galvanisé, classe B 125 kN

Produit (a)	Longueur cm	Largeur cm	Hauteur cm	Surface d'absorp. cm ² /m	Kg/ pièce	Pièces/ palette	N° art.	Euro/ pièce
	100,0	13,0	8,0	150	5,5	24	09210	65,95
Rehausse	50,0	13,0	8,0	150	2,8	24	09211	39,90
Élément d'inspection	50,0	13,0	8,0	150	3,2	8	09231	77,85
Élément d'accès	50,0	13,0	8,0	150	3,0	8	09212	72,45



HOMELINE élément d'inspection de 50,0 cm en acier galvanisé (n° art. 09231).

HOMELINE, rehausse E et C, acier galvanisé, revêtue d'un coating en poudre anthracite, classe B 125 kN

Prenez les prix des exécutions en acier galvanisé et appliquez le supplément de prix suivant:

Rehausse de 100 cm: + 20 euros

Rehausse de 50 cm: + 15 euros

Trappes d'accès et d'inspection: + 40 euros

Vous optez pour l'anthracite? Placez un « P » devant le numéro de référence de l'exécution galvanisée, p. ex. P9221

UNIQUE!

ANTHRACITE



HOMELINE, rehausse E à fente latérale en inox, classe B 125 kN

Produit (a)	Longueur cm	Largeur cm	Hauteur cm	Surface d'absorp. cm ² /m	Kg/ pièce	Pièces/ palette	N° art.	Euro/ pièce
	100,0	13,0	8,0	150	5,7	24	09251	140,70
Rehausse	50,0	13,0	8,0	150	3,0	24	09252	93,75
Élément d'inspection	50,0	13,0	8,0	150	3,2	8	09261	150,95
Élément d'accès - gauche	50,0	13,0	8,0	150	3,2	8	09253L	146,50
Élément d'accès - droite	50,0	13,0	8,0	150	3,2	8	09254R	146,50

INOX



HOMELINE rehausse E, à fente latérale, en inox (n° art. 09251).

HOMELINE, rehausse C à fente centrale en inox, classe B 125 kN

Produit (a)	Longueur cm	Largeur cm	Hauteur cm	Surface d'absorp. cm ² /m	Kg/ pièce	Pièces/ palette	N° art.	Euro/ pièce
	100,0	13,0	8,0	150	5,5	24	09241	127,95
Rehausse	50,0	13,0	8,0	150	2,8	24	09242	77,95
Élément d'inspection	50,0	13,0	8,0	150	3,2	8	09261	150,95
Élément d'accès	50,0	13,0	8,0	150	3,0	8	09243	140,35



HOMELINE éléments d'accès C et E (gauche).

(a) Fente avec une largeur intérieure de 1,5 cm et une largeur extérieure de 2,3 cm.

Éclairage par LED

En fonction des projets, le Homeline est disponible avec un éclairage par LED exclusif.

Jetez un œil sur www.aco.be et contactez-nous!



GALA-G100

Le caniveau de drainage insistant sur la fonctionnalité

Caniveaux

GALA-G100, caniveau avec possibilité de travailler avec pente incorporée

Produit	Longueur cm	Largeur		Hauteur		Type de pente (d)	Kg/ pièce	Pièces/ palette	N° art.	Euro/ pièce
		int. cm	ext. cm	Début cm	Fin cm					
0.0 (a)(b)	100,0	10,0	13,0	15,0	15,0	H/C	12,1	24	06000	31,75
0.1 (a)(b)(c)	50,0	10,0	13,0	15,0	15,0	H/C	6,0	24	06049	23,95
1	100,0	10,0	13,0	15,0	15,5	I	12,2	24	06001	32,75
2	100,0	10,0	13,0	15,5	16,0	I	12,5	24	06002	32,75
3	100,0	10,0	13,0	16,0	16,5	I	12,7	24	06003	32,75
4	100,0	10,0	13,0	16,5	17,0	I	13,0	24	06004	32,75
5 (a)(b)	100,0	10,0	13,0	17,0	17,5	I	13,3	24	06005	32,75
5.0 (a)(b)	100,0	10,0	13,0	17,5	17,5	H	13,8	24	06050	32,75
5.1 (a)(b)(c)	50,0	10,0	13,0	17,5	17,5	H	7,0	24	06047	25,15
6	100,0	10,0	13,0	17,5	18,0	I	13,9	24	06006	32,75
7	100,0	10,0	13,0	18,0	18,5	I	14,1	24	06007	32,75
8	100,0	10,0	13,0	18,5	19,0	I	14,5	24	06008	32,75
9	100,0	10,0	13,0	19,0	19,5	I	14,9	24	06009	32,75
10 (a)(b)	100,0	10,0	13,0	19,5	20,0	I	15,2	24	06010	32,75
10.0 (a)(b)	100,0	10,0	13,0	20,0	20,0	H/C	15,8	24	06100	32,75
10.1 (a)(b)(c)	50,0	10,0	13,0	20,0	20,0	H/C	8,0	24	06048	25,15



GALA-G100 caniveau en béton polyester.

GALA-G100, caniveau à hauteur réduite

Produit	Longueur cm	Largeur		Hauteur		Type de pente (d)	Kg/ pièce	Pièces/ palette	N° art.	Euro/ pièce
		int. cm	ext. cm	Début cm	Fin cm					
0.0	100,0	10,0	13,0	5,7	5,7	H	9,0	60	08299	31,75
0.0/1 (e)	100,0	10,0	13,0	5,7	5,7	H	11,5	60	08300	79,95

Caniveau de drainage offrant la possibilité de travailler avec pente incorporée, avec grilles normées pouvant soutenir différentes charges

12
■■■

- (a) Élément qui peut être raccordé sur le désableur.
- (b) Élément avec prémarque pour sortie verticale, DN 100 - Ø 110 mm.
- (c) Élément avec prémarques latérales pour jonction en L, T ou croix.
- (d) Types de pente: H - horizontale, C - pente en cascade, I - pente incorporée de 0,5%.
- (e) Élément avec sortie incorporée en PVC, DN 100 - Ø 110 mm.

GALA-G100, désableur avec panier (f)

Produit	Longueur cm	Largeur		Hauteur		Kg/ pièce	Pièces/ palette	N° art.	Euro/ pièce
		int. cm	ext. cm	Début cm	Fin cm				
Grand modèle	50,0	10,0	13,0	58,3	58,3	25,3	10	06335	98,95
Petit modèle	50,0	10,0	13,0	37,5	37,5	16,0	10	06336	87,00



GALA-G100 désableur, petit modèle avec ouverture pour sortie Ø 110 mm et joint d'étanchéité, panier en PP (n° art. 06336).

- (f) Pas de désableur disponible pour le caniveau GALA-G100 à hauteur réduite.

GALA-G100 Le caniveau de drainage insistant sur la fonctionnalité

Grilles jusqu'à la classe de résistance C 250 kN

GALA-G100, grilles, classe de résistance A 15 kN

Produit	Longueur cm	Largeur cm	Surface d'absorp. cm ² /m	Kg/ pièce	Pièces/ palette	N° art.	Euro/ pièce
Grille passerelle, superposée, en acier galvanisé	100,0	13,0	280	2,1	200	06303	11,55
	50,0	13,0	280	1,1	400	06304	8,65
Grille passerelle, superposée, en acier galvanisé, revêtue d'un coating en poudre anthracite	100,0	13,0	280	2,1	200	P6303	31,00
	50,0	13,0	280	1,1	400	P6304	23,25
Grille passerelle, superposée, en inox	100,0	13,0	280	2,1	200	06318	44,95
	50,0	13,0	280	1,1	400	06319	35,00



GALA-G100 grille passerelle en acier galvanisé classe A 15 kN (n° art. 06303).



GALA-G100 grille passerelle, superposée, en acier galvanisé, revêtue d'un coating en poudre anthracite (n° art. P6303).



GALA-G100 grille passerelle en inox classe A 15 kN (n° art. 06318).

GALA-G100, grilles, classe de résistance B 125 kN

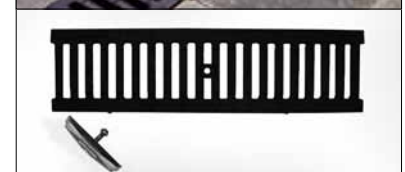
Produit	Longueur cm	Largeur cm	Surface d'absorp. cm ² /m	Kg/ pièce	Pièces/ palette	N° art.	Euro/ pièce
Grille caillebotis, superposée, en acier galvanisé, maille 30 x 20	100,0	13,0	687	3,3	200	06305	28,50
	50,0	13,0	687	1,7	400	06306	21,15



GALA-G100 grille caillebotis en acier galvanisé classe B 125 kN (n° art. 06305).

GALA-G100, grilles, classe de résistance C 250 kN (a)

Produit	Longueur cm	Largeur cm	Surface d'absorp. cm ² /m	Kg/ pièce	Pièces/ palette	N° art.	Euro/ pièce
Grille passerelle, superposée, en fonte, avec clavette en acier galvanisé, par 50,0 cm pour Gala-G100 standard	50,0	13,0	498	3,1	300	06313	22,75
Pour Gala-G100 à hauteur réduite	50,0	13,0	498	3,1	300	06313HG	22,75



GALA-G100 grille passerelle en fonte avec clavette de fixation, classe C 250 kN (n° art. 06313).

(a) Il n'y a que pour la grille en fonte classe C 250 kN que la fixation est incluse en standard.
Pour un caniveau à hauteur réduite, il n'y a que la grille en fonte qui peut être ancrée!

GALA-G100

Le caniveau de drainage insistant sur la fonctionnalité

Accessoires

GALA-G100, about fermé avec bord en acier galvanisé, pour début et fin de caniveau

Produit	Kg/ pièce	Pièces/ palette	N° art.	Euro/ pièce
Pour type 0. - 10/10.	1,4	20	06340	11,90



GALA-G100 about avec bord en acier galvanisé, pour début et fin de caniveau (n° art. 06340).

GALA-G100, about avec bord en acier galvanisé et sortie intégrée en PVC, Ø 110 mm

Produit	Kg/ pièce	Pièces/ palette	N° art.	Euro/ pièce
Pour type 0.	0,7	6	06241	18,95
Pour type 5/5.	0,8	6	06242	18,95
Pour type 10/10.	0,9	6	06243	18,95



GALA-G100 about avec sortie en PVC, Ø 110 mm (n° art. 06241 / 06242 / 06243).

GALA-G100, accessoires

Produit	Kg/ pièce	N° art.	Euro/ pièce
Siphon et crépine pour caniveau (en 3 pièces)	0,12	03428	16,00
Siphon pour désableur	0,2	01684	20,50
Sabot de raccord pour pente en cascade	0,5	02604	18,95

GALA-G100, about fermé avec bord en acier galvanisé, pour début et fin de caniveau à hauteur réduite (ref. n° art. 08299 et 08300)

Produit	Kg/ pièce	N° art.	Euro/ pièce
Pour caniveau GALA-G100 à hauteur réduite	1,0	08372	11,90

LARGE La taille supérieure

LARGE, caniveau avec grille clipsée, grille caillebotis en acier galvanisé, classe B 125 kN

Produit	Longueur cm	Largeur int. cm	Largeur ext. cm	Hauteur cm	Kg/ pièce	Pièces/ palette	N° art.	Euro/ pièce
Caniveau 100 cm	100,0	15,0	20,0	14,9	21,4	24	303612	85,90
Désableur 50 cm Sortie ø 160 mm	50,0	15,0	20,0	40,6	27,7	20	304093	129,45



LARGE caniveau en béton polyester avec grille caillebotis en acier galvanisé, classe B 125 kN. Avec prémarque pour sortie ø 160 mm (n° art. 303612).

LARGE, caniveau avec grille clipsée, grilles passerelles en fonte, classe B 125 kN

Produit	Longueur cm	Largeur int. cm	Largeur ext. cm	Hauteur cm	Kg/ pièce	Pièces/ palette	N° art.	Euro/ pièce
Caniveau 100 cm	100,0	15,0	20,0	15,2	24,2	24	303615	85,90
Désableur 50 cm Sortie ø 160 mm	50,0	15,0	20,0	40,9	29,6	20	304094	129,45



LARGE caniveau en béton polyester avec grilles passerelles en fonte, classe B 125 kN. Avec prémarque pour sortie ø 160 mm (n° art. 303615).

LARGE, accessoires

Produit	Largeur cm	Hauteur cm	Kg/ pièce	Pièces/ palette	N° art.	Euro/ pièce
About fermé	20,0	15,0	0,7	50	303697	14,80

PRIX RÉDUIT!

FONTE

GALALINE

Système de drainage fonctionnel et esthétique en matière synthétique

GALALINE, caniveau en matière synthétique avec profil en V et passage libre optimal, rebord avec grilles passerelles intégrées, classe B 125 kN et C 250 kN

Produit	Longueur cm	Largeur cm	Hauteur cm	Kg/ pièce	Pièces/ palette	N° art.	Euro/ pièce
Caniveau 100 cm avec 2 grilles passerelles classe B 125 kN	100,0	13,8	15,0	4,0	48	11023	43,15
Caniveau 100 cm avec 2 grilles passerelles classe C 250 kN	100,0	13,8	15,0	4,1	48	11025	59,50



GALALINE caniveau avec 2 grilles passerelles intégrées classe B 125 kN (n° art. 11023).

GALALINE, accessoires en matière synthétique

Produit	Largeur cm	Hauteur cm	Kg/ pièce	Pièces/ palette	N° art.	Euro/ pièce
About fermé	13,8	15,0	0,1	2400	11086	8,25
About avec sortie, DN 100 - ø 110 mm	13,8	15,0	0,1	400	11087	10,45
Sortie verticale avec joint d'étanchéité, DN 100 - ø 110 mm			0,1	400	11285	20,30



GALALINE accessoires (n° art. 11086, 11087 et 11285).

GRILLES DE RÉNOVATION

Renouvellement de grilles pour caniveaux à grille existant
Remplacer les grilles sans travaux de démolition
dans le jardin, la terrasse et la voie d'accès

GRILLES DE RÉNOVATION, classe de résistance A 15 kN

Product	Longueur cm	Largeur cm	Surface d'absorp. cm ² /m	Kg/ pièce	Pièces/ palette	N° art.	Euro/ pièce
Grille passerelle, superposée, en acier galvanisé	100,0	13,0	280	2,1	200	06303	11,55
Grille passerelle, superposée, en acier galvanisé, revêtue d'un coating en poudre anthracite	100,0	13,0	280	2,1	200	P6303	31,00
Grille passerelle, superposée, en inox	100,0	13,0	280	2,1	200	06318	44,95



Grille passerelle en acier galvanisé
classe A 15 kN (n° art. 06303).

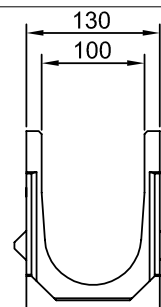


Grille passerelle, superposée,
en acier galvanisé, revêtue d'un coating en
poudre anthracite (n° art. P6303).



Grille passerelle en inox
classe A 15 kN (n° art. 06318).

S'adaptant sur des
caniveaux aux dimensions
suivantes:
largeur extérieure 130 mm
largeur intérieure 100 mm



GULLY
Évacuation sans réseau d'égouts

GULLY, puisard d'infiltration en matière synthétique (PE-HD) avec rebord en matière synthétique (ABS) et grille passerelle en fonte, classe A 15 kN

Produit	Longueur mm	Largeur mm	Hauteur mm	Kg/ pièce	Pièces/ palette	N° art.	Euro/ pièce
Puisard d'infiltration en matière synthétique avec grille en fonte (a)	256	256	580	10,0	24	406481	59,85

(a) ø tuyau d'infiltration: 200 mm.



GULLY puisard d'infiltration en matière synthétique avec grille passerelle en fonte (n° art. 406481).

BLUESTONE INOX
Siphon de sol stylé avec couvercle à carreler pour pierre naturelle

BLUESTONE INOX, siphon de sol en matière synthétique (PP) avec rehausse à carreler en inox AISI 304 et sortie verticale ou horizontale, classe A 15 kN

Produit	Longueur mm	Largeur mm	Hauteur mm	Sortie ø mm	Kg/ pièce	Pièces/ palette	N° art.	Euro/ pièce
Siphon de sol avec sortie verticale	200	200	218	75/110	2,0	36	BIV001	95,00
Siphon de sol avec sortie horizontale	200	200	188	75/110	2,0	36	BIH002	95,00



BLUESTONE siphon de sol en matière synthétique (PP) avec rehausse à carreler en inox AISI 304 et sortie verticale ou horizontale, classe A 15 kN (n° art. BIV001 / BIH002).

NOUVEAU! **BLUESTONE EN MATIÈRE SYNTHÉTIQUE**
Siphon de sol stylé avec cadre dans lequel est intégré une pierre naturelle mise à mesure et servant de couvercle

BLUESTONE EN MATIÈRE SYNTHÉTIQUE (ACO DIY version jardin), siphon de sol en matière synthétique avec rehausse en matière synthétique, sortie verticale, sans catégorie de charge

Produit	Longueur mm	Largeur mm	Hauteur mm	Sortie ø mm	Kg/ pièce	Pièces/ palette	N° art.	Euro/ pièce
Siphon de sol avec sortie verticale (b)	200	200	213	75/110	0,5	36	BKV001	45,45

(b) La pierre naturelle n'est pas incluse. Appliquez la pierre choisie avec une épaisseur de 2 à 3 cm et avec une dimension de 17,5 cm x 17,5 cm.



BLUESTONE siphon de sol en matière synthétique avec cadre en matière synthétique dans lequel est intégré une pierre naturelle mise à mesure et servant de couvercle (n° art. BKV001).



DRAINAGE PONCTUEL

GALLO

Usage universel dans le jardin avec différentes grilles

GALLO, siphon de sol en béton polyester avec grille en acier galvanisé, acier galvanisé revêtu d'un coating en poudre anthracite ou fonte et sortie horizontale, classe A 15 kN

Produit	Longueur mm	Largeur mm	Hauteur mm	Sortie ø mm	Kg/ pièce	Pièces/ palette	N° art.	Euro/ pièce
Siphon de sol avec grille passerelle en acier galvanisé, garde d'eau et panier, PP, noir	250	250	350	110	14,0	24	01581	49,70
Siphon de sol avec grille passerelle en acier galvanisé, revêtu d'un coating en poudre anthracite, garde d'eau et panier, PP, noir	250	250	350	110	14,0	24	P1581	59,70
Siphon de sol avec grille passerelle en fonte, garde d'eau et panier, PP, noir	250	250	360	110	19,0	24	01552	72,55



GALVA

GALLO siphon de sol en béton polyester avec grille en acier galvanisé (n° art. 01581).

GALLO, siphon de sol en béton polyester avec rebord et grille en acier galvanisé, sortie horizontale, classe A 15 kN

Produit	Longueur mm	Largeur mm	Hauteur mm	Sortie ø mm	Kg/ pièce	Pièces/ palette	N° art.	Euro/ pièce
Siphon de sol avec rebord en acier galvanisé, grille caillebotis en acier galvanisé, garde d'eau et panier, PP, noir	257	257	364	110	15,5	12	36889	92,80



UNIQUE!
ANTHRACITE

GALLO siphon de sol en béton polyester avec grille en acier galvanisé, revêtu d'un coating en poudre anthracite (n° art. P1581).

GALLO, siphon de sol en béton polyester avec rebord et grille en inox, sortie horizontale, classe A 15 kN

Produit	Longueur mm	Largeur mm	Hauteur mm	Sortie ø mm	Kg/ pièce	Pièces/ palette	N° art.	Euro/ pièce
Siphon de sol avec rebord et grille passerelle longitudinale en inox, garde d'eau et panier, PP, noir	258	258	364	110	15,5	12	37185	199,00



INOX

GALLO siphon de sol en béton polyester avec rebord et grille passerelle longitudinale en inox. (n° art. 37185).

GALLO, siphon de sol en béton polyester avec rebord en fonte et grille en fonte ou en acier galvanisé, verrouillage de grille Pointlock®, sortie horizontale, classe B 125 kN

Produit	Longueur mm	Largeur mm	Hauteur mm	Sortie ø mm	Kg/ pièce	Pièces/ palette	N° art.	Euro/ pièce
Siphon de sol avec rebord et grille passerelle en fonte, garde d'eau et panier, PP, noir	300	300	440	110	30,6	12	10500	138,90
Siphon de sol avec rebord en fonte, grille caillebotis en acier galvanisé, garde d'eau et panier, PP, noir	300	300	440	110	27,3	12	10501	190,00



FONTE

GALLO siphon de sol en béton polyester avec rebord et grille en fonte (n° art. 10500).

GALLO, rehausses et élément de mise à niveau (a)

Produit	Hauteur mm	Kg/ pièce	N° art.	Euro/ pièce
Rehausse pour n° art. 01581, P1581, 01552, 36890 et 37185 (a)	200	5,7	02102	41,85
Rehausse pour n° art. 10500 en 10501	250	9,5	02716	52,80
Élément de mise à niveau pour n° art. 10500 en 10501	60	5,0	02717	25,40

(a) Les rehausses disposent d'une possibilité de raccordement pour un tuyau d'évacuation ø 110 mm.


EKO GARAGE & GARDEN Esthétique et durabilité en un!

EKO, siphon de sol en inox AISI 304, exécution mate avec sortie verticale, classe A 15 kN

Surface mm	Hauteur (corps/totale)	Débit l/s	Sortie mm	Kg/pièce	N° art.	Euro/pièce
100 x 100	47/72	0,25	ø 40	0,6	401123	49,00
150 x 150	55/98	0,40	ø 50	1,3	401124	79,80
200 x 200	83/123	0,60	ø 60	2,1	401125	112,40
250 x 250	113/193	0,90	ø 76	3,0	401438	242,20
300 x 300	113/193	0,90	ø 76	4,2	401439	285,70

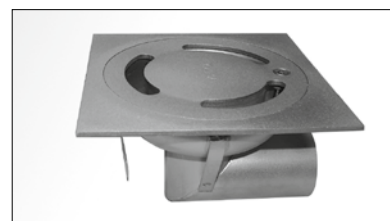


EKO siphon de sol.

 Finitions brillantes, utilisation plus adaptée pour les salles de bains et les espaces sanitaires, retrouvez-les p.38.

EKO HORIZONTAL, siphon de sol en inox AISI 304, exécution mate avec sortie horizontale, classe A 15 kN

Surface mm	Hauteur (corps/totale)	Débit l/s	Sortie mm	Kg/pièce	N° art.	Euro/pièce
100 x 100	35/84	0,25	ø 40	0,5	403927	55,30
150 x 150	39/94	0,40	ø 50	1,2	409012	90,60



EKO HORIZONTAL siphon de sol.

EKO LOW, siphon de sol en inox AISI 304, exécution mate à hauteur réduite, avec sortie verticale, classe A 15 kN

Surface mm	Hauteur (corps/totale)	Débit l/s	Sortie mm	Kg/pièce	N° art.	Euro/pièce
100 x 100	35/75	0,25	ø 40	0,4	14224	49,00
150 x 150	40/79	0,40	ø 50	1,1	409013	79,80
200 x 200	39/78	0,60	ø 60	1,9	409011	112,40



EKO HEAVY siphon de sol.

EKO HEAVY, siphon de sol en inox AISI 304, exécution mate, version lourde, avec sortie verticale, classe B 125 kN

Surface mm	Hauteur (corps/totale)	Débit l/s	Sortie mm	Kg/pièce	N° art.	Euro/pièce
150 x 150	88/128	0,40	ø 50	2,1	14333	119,10
200 x 200	88/128	0,60	ø 60	3,3	14397	181,20
250 x 250	118/198	2,0	ø 100	4,4	14334	302,30

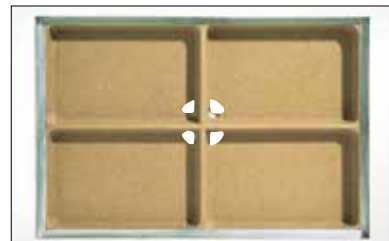
EKO HEAVY siphon de sol.

CLEANBOX

**Les saletés restent à l'extérieur,
les eaux de nettoyage sont évacuées de manière pratique!**

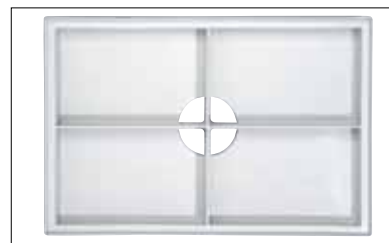
CLEANBOX, cuvette de sol en béton polyester avec évacuation, à placer à l'extérieur, devant la porte d'entrée ou de derrière

Produit	Longueur cm	Largeur cm	Hauteur cm	Kg/ pièce	Pièces/ palette	N° art.	Euro/ pièce
Cuvette de sol en béton polyester, couleur sable, avec feuillure intégrée en acier galvanisé, nervures de renfort et ouverture d'évacuation ø 110 mm, pour tous les types de paillasson	60,0	40,0	8,0	11,4	20	00398	43,15
	75,0	50,0	8,0	16,6	20	00399	50,55
	100,0	50,0	8,0	22,7	10	00400	62,85



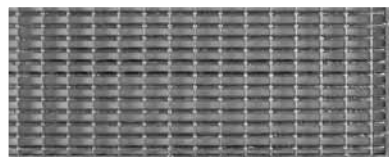
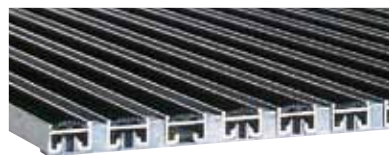
CLEANBOX LIGHT, cuvette de sol en polypropylène avec évacuation, à placer à l'extérieur, devant la porte d'entrée ou de derrière

Produit	Longueur cm	Largeur cm	Hauteur cm	Kg/ pièce	Pièces/ palette	N° art.	Euro/ pièce
Cuvette de sol en polypropylène, gris, avec feuillure, nervures de renfort et ouverture d'évacuation ø 110 mm, pour tous les types de paillasson de 60 cm sur 40 cm	60,0	40,0	7,5	1,4	20	82400	21,95



CLEANBOX, paillassons pour placement dans la cuvette de sol (a)

Produit	Longueur cm	Largeur cm	Hauteur cm	Kg/ pièce	Pièces/ palette	N° art.	Euro/ pièce
Paillasson avec profil d'appui en aluminium, garni avec des bandes de feutre lavables, gris clair	60,0	40,0	2,0	3,0	50	02180	63,70
	75,0	50,0	2,0	4,6	50	02181	126,00
	100,0	50,0	2,0	6,2	50	02182	168,70
Paillasson avec profil d'appui en aluminium, garni avec des bandes de feutre lavables, anthracite	60,0	40,0	2,0	3,0	50	01210	84,70
	75,0	50,0	2,0	4,6	50	01211	126,00
	100,0	50,0	2,0	6,2	50	01212	168,70
Paillasson avec profil d'appui en aluminium, garni avec des bandes de feutre lavables combinées avec des poils de brosse, anthracite	60,0	40,0	2,0	3,5	50	37160	113,40
	75,0	50,0	2,0	5,6	50	37161	176,00
	100,0	50,0	2,0	6,3	50	37162	223,65
Paillasson avec profil d'appui en aluminium, garni avec des bandes de caoutchouc lavables, noir	60,0	40,0	2,0	3,2	50	01213	94,00
	75,0	50,0	2,0	4,9	50	01214	142,00
	100,0	50,0	2,0	6,7	50	01215	187,00
Grille caillebotis en acier galvanisé avec surface à l'aspect fermé, maillage 9/31 mm	60,0	40,0	2,0	3,7	20	01207	20,05
	75,0	50,0	2,0	6,0	20	01208	30,95
	100,0	50,0	2,0	8,1	20	01209	43,45



(a) Les paillassons et la grille caillebotis ont une hauteur de 2 cm et s'intègrent complètement dans la feuillure de la cuvette de sol.

AREA ET ROUTE

Dalles gazon et gravier pour un revêtement stable et carrossable

AREA 40 & AREA 50, dalles gazon et gravier en matière synthétique, couleur verte et noire

Produit	Longueur cm	Largeur cm	Hauteur cm	Kg/ pièce	Pièces/ m ²	Pièces/ palette	N° art.	Euro/ pièce
AREA 40 couleur verte	58,6	38,6	3,8	1,1	4,42	220	81070	3,45
AREA 50 couleur verte	58,0	38,4	5,1	1,0	4,49	150	60404	3,95
AREA 50 couleur noire	58,0	38,4	5,1	1,0	4,49	150	60403	3,95



AREA 40 dalle gazon et gravier avec raccords, couleur verte (n° art. 81070) et 7 points de repère de parking (n° art. 81072).

AREA 40 & AREA 50, accessoires

Produit	Kg/ pièce	N° art.	Euro/ pièce
Point de repère de parking AREA 40, couleur blanc	0,1	81072	0,99
Point de repère de parking AREA 50, couleur blanc		disponible sur demande	



AREA 50 dalle gazon et gravier avec raccords, couleur noire et verte (n° art. 60403/60404).

ROUTE, asphalte de réparation applicable à froid, seau hermétique de 25 kg, couleur noir

Produit	Kg/ pièce	Pièces/ palette	N° art.	Euro/ pièce
Asphalte de réparation, couleur noir	25,0	36	03625	31,50



Les eaux pluviales des surfaces revêtues et des toitures s'infiltrent sans soucis dans le sol du jardin

INFILTRA, box d'infiltration en matière synthétique, système de construction de caisse enrobée d'un géotextile pour une installation dans le sol. Discret et facile à placer. Sans égouttage, ce que le gouvernement lui-même conseille! Capacité de stockage de 250 litres (par unité), contenu: 8 panneaux centraux et 8 panneaux latéraux, géotextile

Produit	Longueur cm	Largeur cm	Hauteur cm	Kg/ pièce	Capacité/ litres	Pièces/ palette	N° art.	Euro/ pièce
1 unité Infiltra (2 caisses) (a)	68,0 x 2	40,8	45,0	13,8	250	12	11693	135,60
Set d'installation Infiltra							11693.INST	45,00
Box de ventilation Infiltra en matière synthétique (b)	12,5	12,5	18,5				19560	19,95
Avaloir pied de descente Infiltra en matière synthétique (c)	30,2	16,3	21,0				PWN-RSE	49,00

Plus d'information sur les produits, domaines d'application, calculs de capacité de stockage, instructions de construction et installation: www.aco.be



Box d'infiltration INFILTRA avec géotextile enrobé et raccord pour tuyau d'entrée.

(a) Dimensions indiquées par unité, la longueur équivaut à 2 caisses accolées. Géotextile inclus par unité ayant une dimension de 250 cm sur 220 cm. Le nombre d'unités à commander dépend du besoin de la capacité de stockage (= le nombre de mètres carrés de revêtement/surface du toit est en relation avec le type de sol). Pour une capacité de 1000 litres, veuillez commander 4 unités (8 caisses). 1 set d'installation suffit, à commander séparément (voir n°. d'art. 11693. INST).

(b) En option. Box de ventilation si une ventilation sur le box d'infiltration INFILTRA est prévue. Diamètre de raccordement 110 mm.

(c) En option. Un avaloir pied de descente si un tuyau de descente est raccordé.

MULTIDRAIN

Caniveau de drainage en béton polyester avec feuillure intégrée en acier galvanisé

Avec profil en V, conforme EN 1433, classe de résistance D 400 kN, avec fixation de grille Drainlock®



DRAINAGE INDUSTRIEL

Caniveau MD 100 - largeur intérieure 10 cm, avec 2 grilles passerelles en fonte, classe D 400 kN

Produit	Longueur cm	Largeur cm	Hauteur cm	Kg/pièce	Pièces/palette	N° art.	Euro/pièce
MD 100 - 0.0	100,0	13,5	15,0	21,6	28	303206	78,90

Accessoires

Produit	Longueur cm	Largeur cm	Hauteur cm	Kg/pièce	Pièces/palette	N° art.	Euro/pièce
Désableur DN 100	50,0	13,5	45,0	29,3	10	303209	114,95
About				1,4	15	12385	10,45
About pour raccordement DN 100				0,7	6	12386	18,55

MULTIDRAIN 100



MULTIDRAIN MD 100 caniveau en béton polyester avec 2 grilles passerelles en fonte (n° art. 303206).

Caniveau MD 150 - largeur intérieure 15 cm, avec 2 grilles passerelles en fonte, classe D 400 kN

Produit	Longueur cm	Largeur cm	Hauteur cm	Kg/pièce	Pièces/palette	N° art.	Euro/pièce
MD 150 - 0.0	100,0	18,5	21,0	34,4	20	303213	131,50

Accessoires

Produit	Longueur cm	Largeur cm	Hauteur cm	Kg/pièce	Pièces/palette	N° art.	Euro/pièce
Désableur DN 150	50,0	18,5	61,0	44,2	10	303219	241,15
About				3,0	20	12785	22,00
About pour raccordement DN 150				2,3	6	12786	39,35

MULTIDRAIN 150



MULTIDRAIN MD 150 caniveau en béton polyester avec 2 grilles passerelles en fonte (n° art. 303213).

MULTIDRAIN

Caniveau de drainage en béton polyester avec feuillure intégrée en acier galvanisé

Avec profil en V, conforme EN 1433, classe de résistance D 400 kN, avec fixation de grille Drainlock®

Caniveau MD 200 - largeur intérieure 20 cm, avec 2 grilles passerelles en fonte, classe D 400 kN

Produit	Longueur cm	Largeur cm	Hauteur cm	Kg/pièce	Pièces/palette	N° art.	Euro/pièce
MD 200 - 0.0	100,0	23,5	26,5	50,2	12	303223	178,90

Accessoires

Produit	Longueur cm	Largeur cm	Hauteur cm	Kg/pièce	Pièces/palette	N° art.	Euro/pièce
Désableur DN 150	50,0	23,5	67,0	52,8	6	303229	291,30
About				4,8	20	13185	26,55
About pour raccordement DN 150				4,1	6	13186	43,15

MULTIDRAIN 200



MULTIDRAIN MD 200 caniveau en béton polyester avec 2 grilles passerelles en fonte (n° art. 303223).

Caniveau MD 300 - largeur intérieure 30 cm, avec 2 grilles passerelles en fonte, classe D 400 kN

Produit	Longueur cm	Largeur cm	Hauteur cm	Kg/pièce	Pièces/palette	N° art.	Euro/pièce
MD 300 - 0.0	100,0	35,0	38,5	60,0	9	303228	242,90

Accessoires

Produit	Longueur cm	Largeur cm	Hauteur cm	Kg/pièce	Pièces/palette	N° art.	Euro/pièce
Désableur DN 150	50,0	35,0	86,0	86,7	4	303234	541,70
About				8,3	6	13585	33,60
About pour raccordement DN 200				6,8	6	13586	69,80

MULTIDRAIN 300



MULTIDRAIN MD 300 caniveau en béton polyester avec 2 grilles passerelles en fonte (n° art. 303228).



MULTIDRAIN about avec joint à lèvres intégré.

INOX4 *est. 1982*

EXCLUSIVE
SHOWER
CREATED BY ACO



APERÇU DES PRODUITS

Drainage esthétique des locaux sanitaires



exclusive
SHOWER

Exclusive Shower - The luxury editions

Caniveaux de douche



TOP SHOWERLINE

Caniveau de douche de luxe en inox avec grilles de divers design et couvercles en verre. Disponible en option avec un éclairage par LED exclusif.

page 26

Zones de séchage



TOP SHOWERLINE WALK-IN

Le Top Shower 'Walk-in' fait office de zone de séchage pour la douche de plain-pied. Le concept se compose d'un boîtier inférieur en inox dans lequel est placé un bois dur exotique aux lignes épurées.

NOUVEAU!

page 29

Siphons de sol



TOP SHOWERPOINT

Siphons de sol de luxe en matière synthétique, rehausse avec cadre et grille en inox. Disponible en option avec un éclairage par LED exclusif.

page 30



INOX4

Inox4Ever - The essential editions

Caniveaux de douche



SHOWERLINE 'STANDARD'

Caniveaux de douche en inox avec siphon inspectable, grille en inox.

page 32



SHOWERLINE '360°'

Caniveaux de douche en inox avec siphon inspectable et pivotant, grille en inox.

page 34

25



SHOWERLINE 'ORIENTABLE'

Caniveaux de douche en inox avec siphon inspectable, grille en inox. Exécution orientable, boîtier inférieur et cadre pour carrelage, à placer en 2 phases.

page 36

Siphons de sol



EKO

Siphons de sol en inox.

page 38



EASY FLOW

Siphons de sol en matière synthétique, rehausse avec grille en inox.

page 40

ACO Douche

CANIVEAUX DE DOUCHE TOP SHOWERLINE

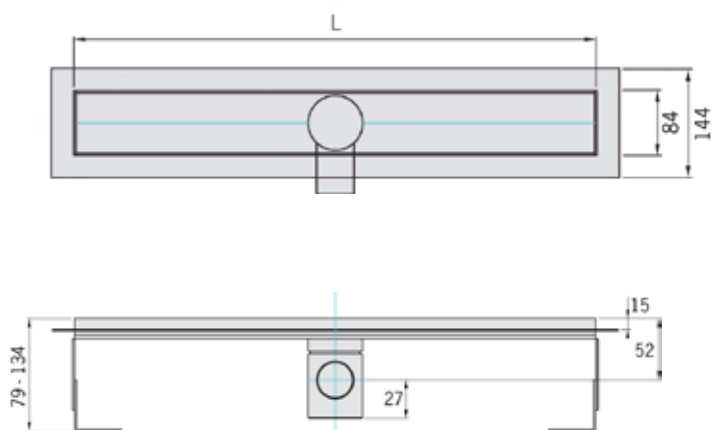
Caniveau de douche de luxe, complètement en inox

Corps en inox, AISI 304, avec siphon inspectable en inox, sortie horizontale \varnothing 40 (pièce de réduction de \varnothing 40 à \varnothing 50 mm incluse)

Débit Q = 0,6 l/s suivant la norme EN 1253

TOP SHOWERLINE,
corps du caniveau de douche en inox,
avec siphon, hauteur totale 79 mm

L x l x H mm	N° art.	Euro/pièce
700 x 84 x 79	0153.76.44	264,35
800 x 84 x 79	0153.76.45	273,60
900 x 84 x 79	0153.76.46	282,70
1000 x 84 x 79	0153.76.47	291,95
1200 x 84 x 79	0153.76.48	301,05



CANIVEAUX DE DOUCHE TOP SHOWERLINE Caniveau de douche de luxe, complètement en inox

Corps en inox, AISI 304, avec siphon inspectable en inox, sortie horizontale $\varnothing 40/\varnothing 50$ mm, grille en inox

Débit Q = 0,6 l/s suivant la norme EN 1253

TOP SHOWERLINE, grilles design

	Longueur mm	N° art.	Euro/pièce
Wave	700	0153.73.42	130,00
	800	0153.73.43	134,70
	900	0153.73.44	139,20
	1000	0153.73.45	143,90
	1200	0153.73.46	148,40
Quadrato	700	0153.73.59	130,00
	800	0153.73.60	134,70
	900	0153.73.61	139,20
	1000	0153.73.62	143,90
	1200	0153.73.63	148,40
Mix	700	9010.56.03	130,00
	800	9010.56.04	134,70
	900	9010.56.05	139,20
	1000	9010.56.06	143,90
	1200	9010.56.07	148,40
Pixel	700	9010.56.08	130,00
	800	9010.56.09	134,70
	900	9010.56.10	139,20
	1000	9010.56.11	143,90
	1200	9010.56.12	148,40
Flag	700	0153.73.69	130,00
	800	0153.73.70	134,70
	900	0153.73.71	139,20
	1000	0153.73.72	143,90
	1200	0153.73.73	148,40
Tile*	700	0153.81.87	155,30
	800	0153.81.88	160,00
	900	0153.81.89	164,50
	1000	0153.81.90	169,20
	1200	0153.81.91	173,70
Solid	700	0154.32.52	155,30
	800	0154.32.53	160,00
	900	0154.32.54	164,50
	1000	0154.32.55	169,20
	1200	0154.32.56	173,70

* fond évidé à carreler de 10 mm, fente périphérique de 6 mm.

NOUVEAUX DESIGNS DE GRILLE!

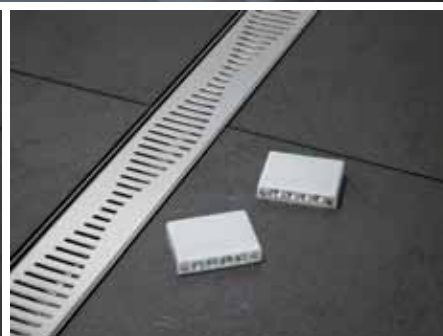


ACO Douche

TOP SHOWERLINE 'LIGHTLINE' **UNIQUE!** Eclairage par LED pour les caniveaux de douche TOP SHOWERLINE

TOP SHOWERLINE 'LIGHTLINE', 2 modules LED rechargeables, à intégrer dans un caniveau de douche TOP SHOWERLINE, un chargeur de batterie (220 V) compris

Couleur	N° art.	Euro/pièce
Bleu	9010.89.01	326,40
Rouge	9010.89.02	326,40
Vert	9010.89.03	326,40
Arc-en-ciel	9010.89.08	326,40



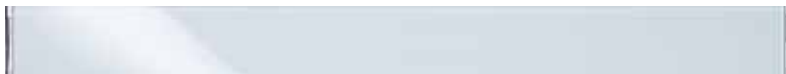
⚠ Seulement utilisable en combinaison avec les grilles design en inox: Wave, Quadrato, Mix, Pixel et Flag.

CANIVEAUX DE DOUCHE TOP SHOWERLINE Caniveau de douche de luxe, complètement en inox

Corps en inox, AISI 304, avec siphon inspectable en inox, sortie horizontale $\varnothing 40/\varnothing 50$ mm, grille en inox
Débit Q = 0,6 l/s suivant la norme EN 1253

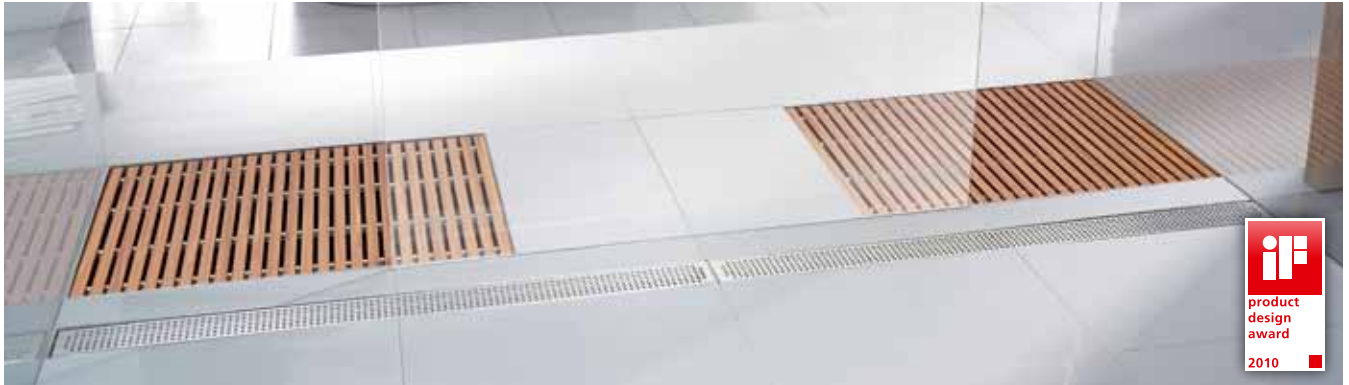
TOP SHOWERLINE, couvercles en verre, à fente périphérique

	Longueur mm	N° art.	Euro/pièce
Noir	700	9010.56.67	118,20
	800	9010.56.68	122,45
	900	9010.56.69	126,55
	1000	9010.56.70	130,80
	1200	9010.56.71	134,85
Gris	700	9010.56.77	118,20
	800	9010.56.78	122,45
	900	9010.56.79	126,55
	1000	9010.56.80	130,80
	1200	9010.56.81	134,85
Blanc	700	9010.56.72	118,20
	800	9010.56.73	122,45
	900	9010.56.74	126,55
	1000	9010.56.75	130,80
	1200	9010.56.76	134,85



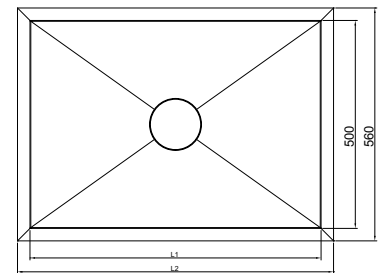
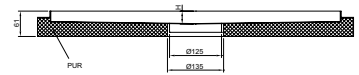
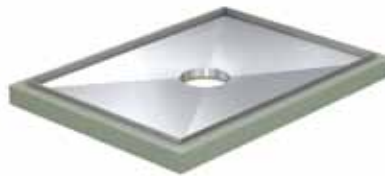
NOUVEAU! TOP SHOWER 'WALK-IN'

Un boîtier inférieur en inox poli par électrolyse dans lequel est placé un grillage esthétique en bois dur exotique



**TOP SHOWER 'WALK-IN',
corps en inox, avec sortie,
sans grillage**

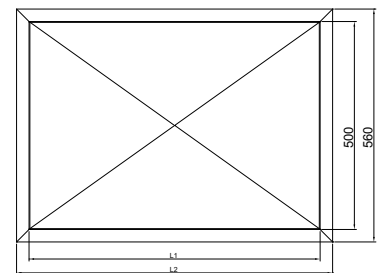
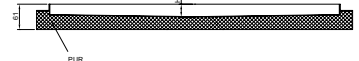
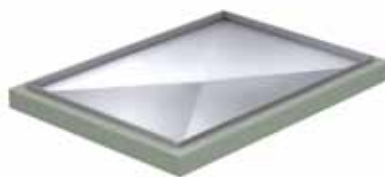
L1 mm	L2 mm	N° art.	Euro/pièce
700	760	9010.56.28	537,00
800	860	9010.56.29	570,00
900	960	9010.56.30	606,00
1000	1060	9010.56.31	639,00
1200	1260	9010.56.32	738,00



⚠ La variante avec sortie est raccordée à un siphon de sol en matière synthétique de la gamme Top Showerpoint (reprise page suivante).

**TOP SHOWER 'WALK-IN',
corps en inox, sans sortie,
sans grillage**

L1 mm	L2 mm	N° art.	Euro/pièce
700	760	9010.56.23	519,00
800	860	9010.56.24	549,00
900	960	9010.56.25	588,00
1000	1060	9010.56.26	627,00
1200	1260	9010.56.27	699,00



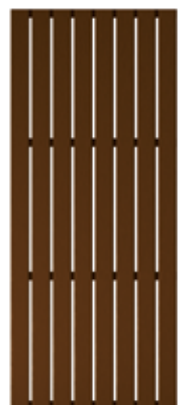
**TOP SHOWER 'WALK-IN' TEAK,
grillage en bois dur, roulant**

L1 mm	N° art.	Euro/pièce
700	9010.58.49	843,00
800	9010.58.50	933,00
900	9010.58.51	1050,00
1000	9010.58.52	1140,00
1200	9010.58.53	1314,00



**TOP SHOWER 'WALK-IN' LAPACHO,
grillage en bois dur**

L1 mm	N° art.	Euro/pièce
700	9010.58.35	483,00
800	9010.58.36	516,00
900	9010.58.37	564,00
1000	9010.58.38	573,00
1200	9010.58.39	612,00



ACO Douche


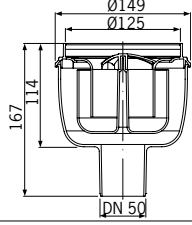

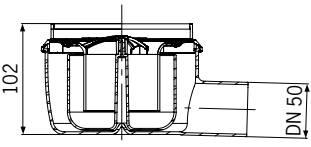

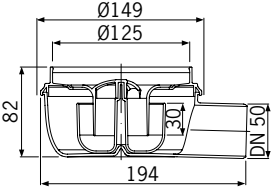

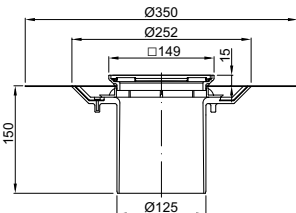

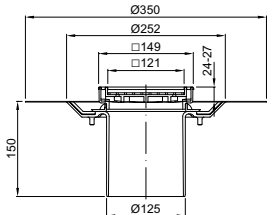

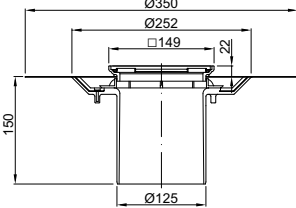


SIPHONS DE SOL TOP SHOWERPOINT Siphons de sol en polypropylène (PP) avec grille design ou couvercle en verre intégré

Corps et rehausse en polypropylène (PP), cadre et grille en inox poli par électrolyse

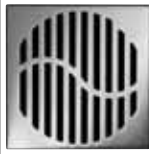







Selon EN 1253


TOP SHOWERPOINT, siphons de sol

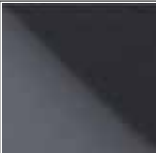

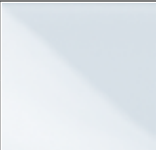
Corps de siphon	Description du produit	N° art.	Euro/pièce
 	<p>Siphon de sol en matière synthétique Sortie verticale ø 50 Garde d'eau amovible hauteur 50 mm Débit 1,6 l/s</p>	2500.55.00	38,40
 	<p>Siphon de sol en matière synthétique Sortie horizontale ø 50 Garde d'eau amovible hauteur 50 mm Débit 1,6 l/s</p>	2500.05.00	38,40
 	<p>Siphon de sol en matière synthétique Sortie horizontale ø 50 Garde d'eau amovible hauteur 30 mm Débit 1,0 l/s</p>	2505.05.00	27,60
Rehausse			
 	<p>Rehausse en matière synthétique avec cadre en inox Avec membrane d'étanchéité Pour grilles design La rehausse est intégrée de 11 mm dans le corps d'évacuation La rehausse peut être coupée à mesure</p>	5141.48.00	65,80
 	<p>Rehausse en matière synthétique avec cadre en inox Avec membrane d'étanchéité A carreler La rehausse est intégrée de 11 mm dans le corps d'évacuation La rehausse peut être coupée à mesure</p>	5141.31.00	71,80
 	<p>Rehausse en matière synthétique avec cadre en inox Avec membrane d'étanchéité Pour couvercles design en verre La rehausse est intégrée de 11 mm dans le corps d'évacuation La rehausse peut être coupée à mesure</p>	5141.37.00	65,80

SIPHONS DE SOL TOP SHOWERPOINT Siphons de sol en polypropylène (PP) avec grille design ou couvercle en verre intégrée

Corps et rehausse en polypropylène (PP), cadre et grille en inox poli par électrolyse
Selon EN 1253

TOP SHOWERPOINT, grilles design en inox									
Grilles		L x l mm	N° art.	Euro/pièce	Grilles		L x l mm	N° art.	Euro/pièce
Wave		149 x 149	5141.08.28	55,50	Quadrato		149 x 149	5141.08.22	55,50
		149 x 149	5141.21.28	67,00			149 x 149	5141.21.22	67,00
Mix		149 x 149	5141.20.30	55,50	Linea		149 x 149	5141.08.23	55,50
		149 x 149	5141.21.30	67,00			149 x 149	5141.21.23	67,00

Avec système de verrouillage ()

NOUVEAU! TOP SHOWERPOINT, couvercles en verre, à fente périphérique									
Grilles		L x l mm	N° art.	Euro/pièce	Grilles		L x l mm	N° art.	Euro/pièce
Noir		149 x 149	5141.38.01	120,10	Gris		149 x 149	5141.38.03	120,10
		149 x 149	5141.38.02	120,10					
Blanc		149 x 149	5141.38.02	120,10					

TOP SHOWERPOINT 'LIGHTPOINT' Eclairage par LED pour les SIPHONS DE SOL TOP SHOWERPOINT

31



TOP SHOWERPOINT 'LIGHTPOINT', élément d'éclairage		
Couleur	N° art.	Euro/pièce
Bleu	9010.89.11	326,40
Rouge	9010.89.10	326,40
Vert	9010.89.12	326,40
Blanc	9010.89.13	326,40



 Seulement utilisable en combinaison avec les grilles design en inox: Wave, Quadrato, Mix et Linea.

ACO Douche

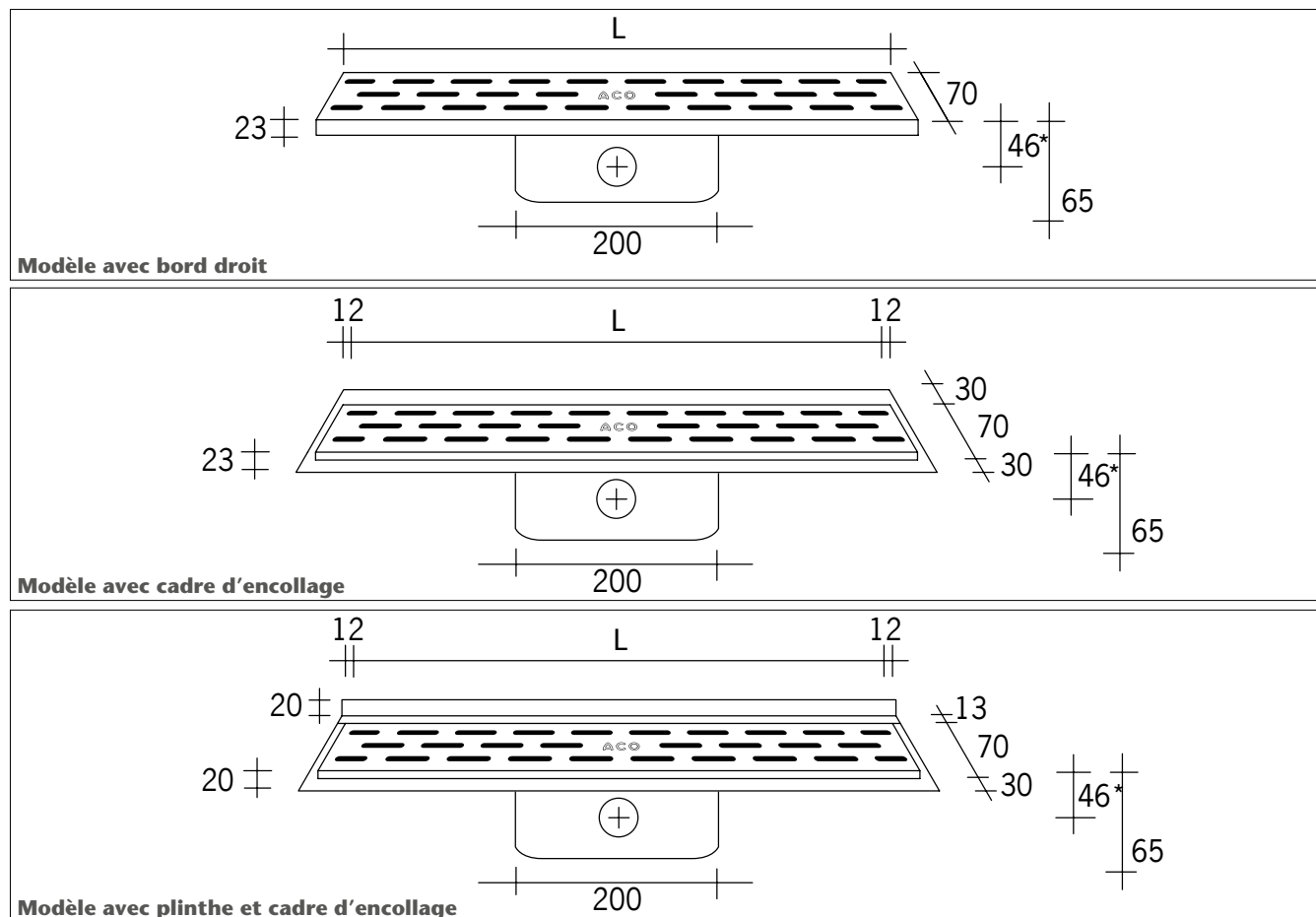
SHOWERLINE 'STANDARD'

Caniveaux de douche en inox

Modèle standard, avec siphon en inox

Complètement en inox, AISI 304, avec siphon inspectable, sortie horizontale \varnothing 50 mm, grille à fentes en inox

Débit Q = 0,95 l/s suivant la norme EN 1253



* axe de la sortie
sortie \varnothing 50, mâle

32
■■■

KERDIDRAIN ÉTANCHÉITÉ Pour caniveaux de douche

Pour modèles standards avec cadre d'encollage et avec plinthe et cadre d'encollage.

Longueur (caniveau)	N° art.	Euro/pièce
685	685 RDX	9,20
785	785 RDX	9,80
885	885 RDX	10,50
985	985 RDX	11,10
1085	1085 RDX	11,70
1185	1185 RDX	12,40
cartouche de colle	KERDIFIX B/W	19,80



SHOWERLINE 'STANDARD' Caniveaux de douche en inox Modèle standard, avec siphon en inox

Complètement en inox, AISI 304, avec siphon inspectable, sortie horizontale \varnothing 50 mm, grille à fentes en inox

Débit Q = 0,95 l/s suivant la norme EN 1253

SHOWERLINE 'STANDARD', caniveau de douche en inox avec bord droit, hauteur totale 65 mm

L x l x H mm	N° art.	Euro/pièce
685 x 70 x 65	405752	239,10
785 x 70 x 65	405753	253,00
885 x 70 x 65	405754	266,90
985 x 70 x 65	405755	280,80
1085 x 70 x 65	405756	294,70
1185 x 70 x 65	405757	308,70



SHOWERLINE 'STANDARD', caniveau de douche en inox avec cadre d'encollage, hauteur totale 65 mm

L x l x H mm	N° art.	Euro/pièce
685 x 70 x 65	406205	261,85
785 x 70 x 65	406206	275,80
885 x 70 x 65	406207	289,70
985 x 70 x 65	406208	303,60
1085 x 70 x 65	406209	317,50
1185 x 70 x 65	406210	331,45



SHOWERLINE 'STANDARD', caniveau de douche en inox avec plinthe et cadre d'encollage, hauteur totale 65 mm

L x l x H mm	N° art.	Euro/pièce
685 x 70 x 65	407744	282,10
785 x 70 x 65	407745	296,00
885 x 70 x 65	407746	309,90
985 x 70 x 65	407747	323,80
1085 x 70 x 65	407748	337,80
1185 x 70 x 65	407749	351,70



ACO Douche

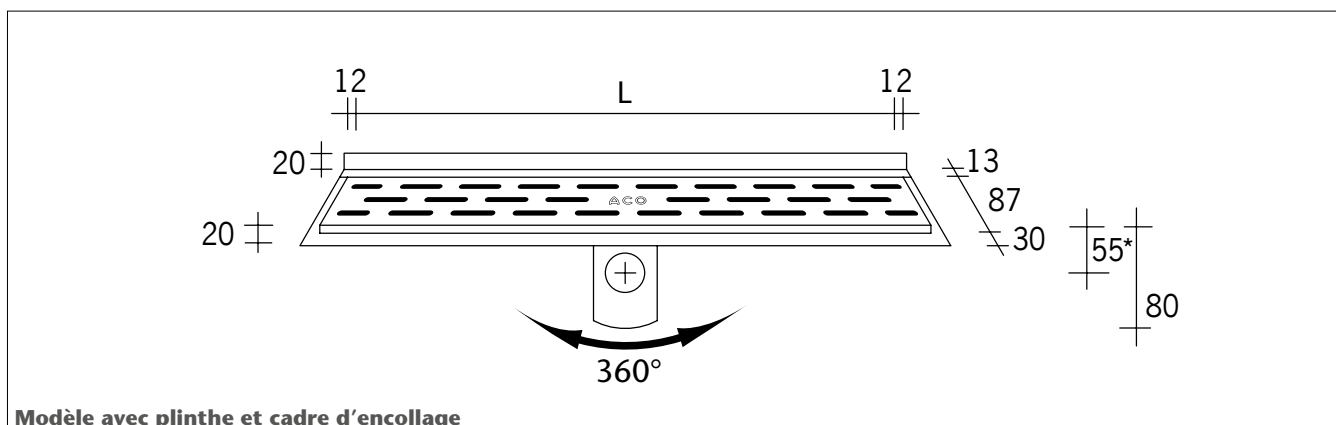
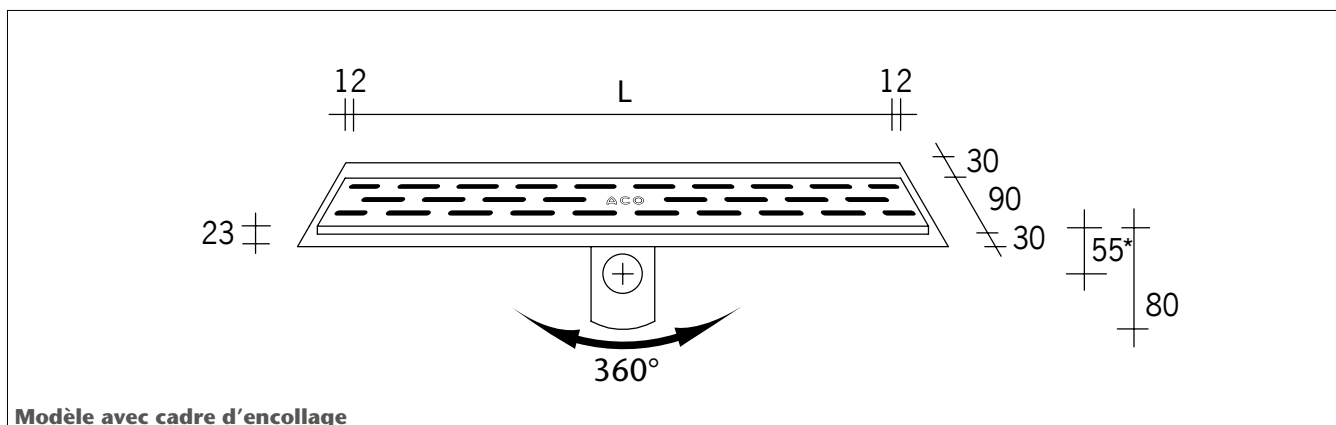
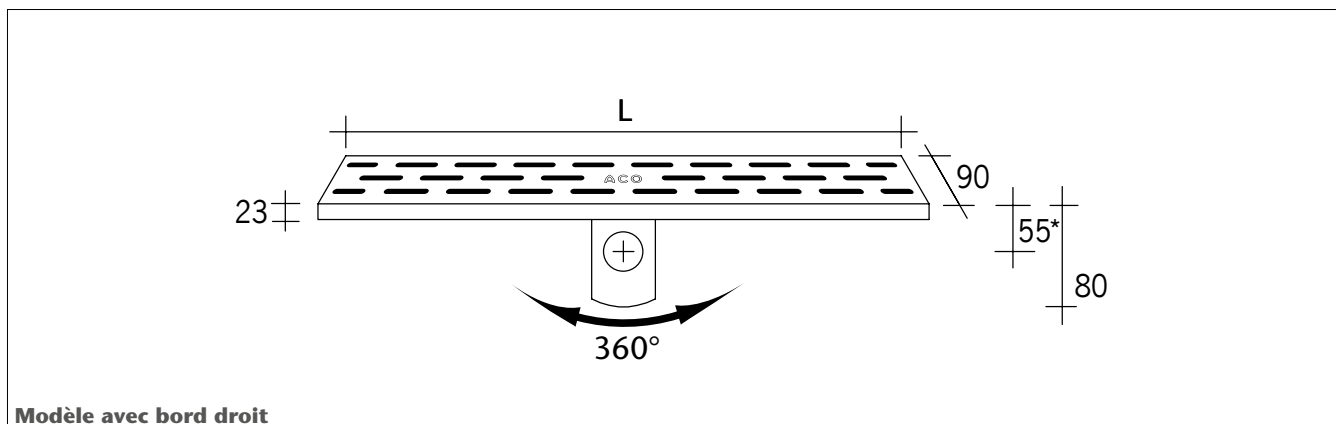
SHOWERLINE '360°'

Caniveaux de douche en inox

Modèle pivotant, avec siphon en matière synthétique

Corps en inox, AISI 304, avec siphon inspectable et orientable en matière synthétique, sortie horizontale \varnothing 50 mm, grille à fentes en inox

Débit Q = 0,5 l/s suivant la norme EN 1253



* axe de la sortie
sortie \varnothing 50, femelle + joint à lèvres

SHOWERLINE '360°'

Caniveaux de douche en inox

Modèle pivotant, avec siphon en matière synthétique

Corps en inox, AISI 304, avec siphon inspectable et orientable en matière synthétique, sortie horizontale \varnothing 50 mm, grille à fentes en inox

Débit Q = 0,5 l/s suivant la norme EN 1253

SHOWERLINE '360°', caniveau de douche en inox avec bord droit, hauteur totale 80 mm

L x l x H mm	N° art.	Euro/pièce
685 x 90 x 20/80	397068	239,10
785 x 90 x 20/80	397078	253,00
885 x 90 x 20/80	397088	266,90
985 x 90 x 20/80	397098	280,80
1085 x 90 x 20/80	397108	294,70
1185 x 90 x 20/80	397118	308,70



SHOWERLINE '360°', caniveau de douche en inox avec cadre d'encollage, hauteur totale 80 mm

L x l x H mm	N° art.	Euro/pièce
685 x 90 x 20/80	398068	261,85
785 x 90 x 20/80	398078	275,80
885 x 90 x 20/80	398088	289,70
985 x 90 x 20/80	398098	303,60
1085 x 90 x 20/80	398108	317,50
1185 x 90 x 20/80	398118	331,45



SHOWERLINE '360°', caniveau de douche en inox avec plinthe et cadre d'encollage, hauteur totale 80 mm

L x l x H mm	N° art.	Euro/pièce
685 x 90 x 20/80	399068	282,10
785 x 90 x 20/80	399078	296,00
885 x 90 x 20/80	399088	309,90
985 x 90 x 20/80	399098	323,80
1085 x 90 x 20/80	399108	337,80
1185 x 90 x 20/80	399118	351,70



ACO Douche

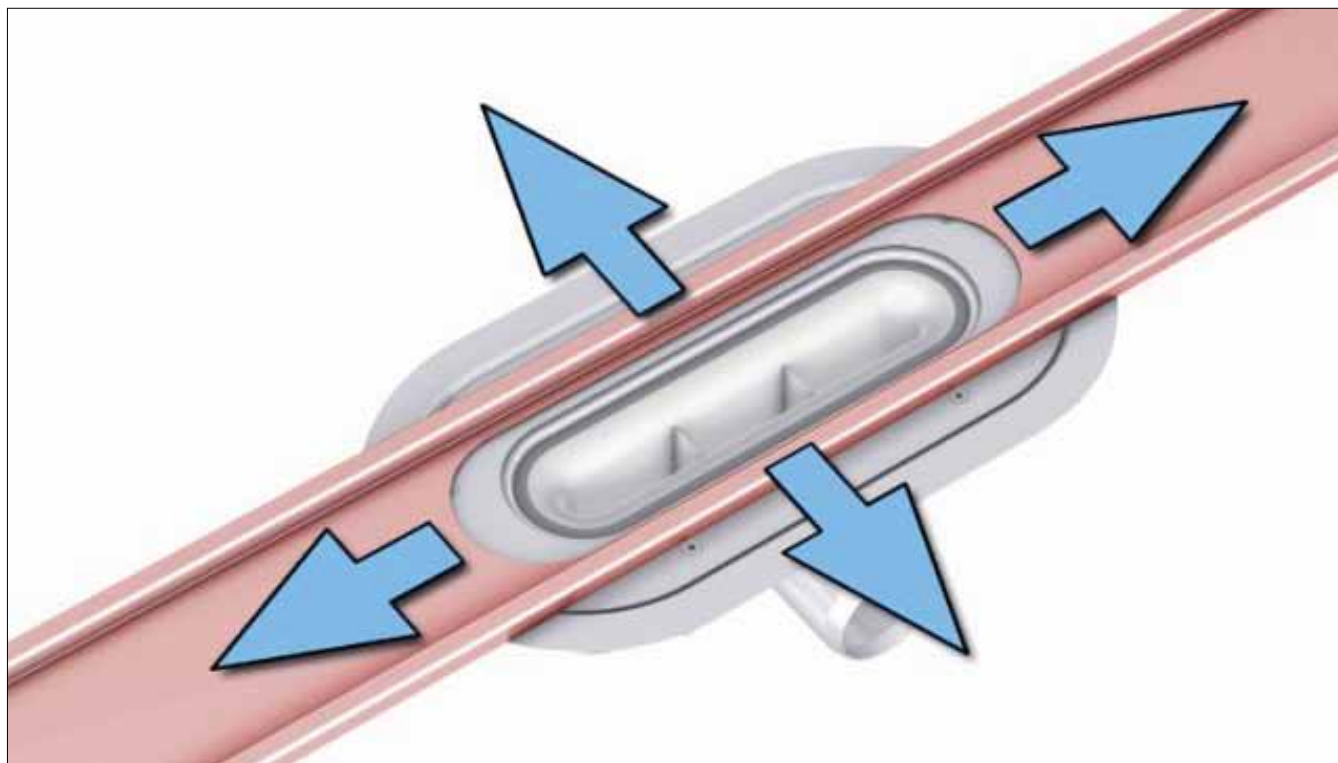
SHOWERLINE 'ORIENTABLE'

Caniveaux de douche en inox

Modèle orientable, avec siphon en inox

Complètement en inox, AISI 304, avec siphon inspectable, sortie horizontale \varnothing 50 mm, grille à fentes en inox

Débit Q = 0,95 l/s suivant la norme EN 1253



SHOWERLINE 'ORIENTABLE' Caniveaux de douche en inox Modèle orientable, avec siphon en inox

Complètement en inox, AISI 304, avec siphon inspectable, sortie horizontale \varnothing 50 mm, grille à fentes en inox
Débit Q = 0,95 l/s suivant la norme EN 1253

SHOWERLINE 'ORIENTABLE', cadre en inox pour carrelage avec grille à fentes, hauteur totale 8 mm

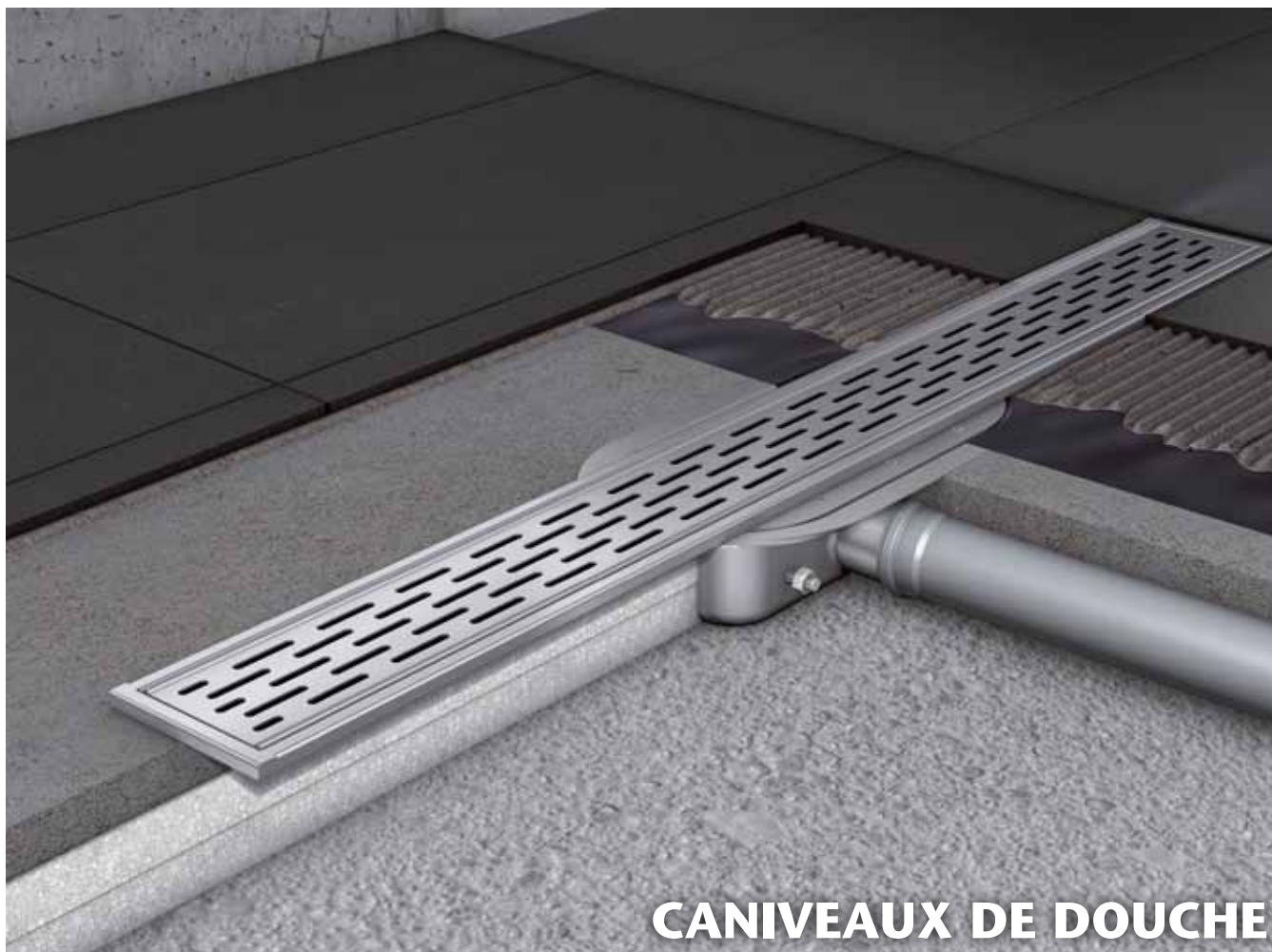
L x l x H mm	N° art.	Euro/pièce
685 x 100 x 8	407857	226,40
785 x 100 x 8	407858	240,30
885 x 100 x 8	407859	254,20
985 x 100 x 8	407860	268,10

SHOWERLINE 'ORIENTABLE', boîtier inférieur du caniveau en inox, avec siphon, hauteur totale 59 mm

L x l x H mm	N° art.	Euro/pièce
312 x 167 x 59	407970	113,90



Muni d'une bride à visser pour le raccordement direct de la membrane d'étanchéité sur le corps de siphon.
Cadre pour carrelage orientable suivant les dimensions des dalles.



CANIVEAUX DE DOUCHE

ACO Douche

EKO DIAMANT, DOUCHE & OCEAN Laissez-vous séduire par le look brillant!

EKO DIAMANT, siphon de sol en inox AISI 304, exécution brillante avec sortie verticale

Surface mm	Hauteur (corps/totale)	Débit l/s	Sortie mm	Kg/pièce	N° art.	Euro/pièce
100 x 100	47/72	0,25	ø 40	0,6	403766	56,50
150 x 150	55/98	0,40	ø 50	1,3	403767	99,95
200 x 200	83/123	0,60	ø 60	2,1	403768	168,65



EKO DIAMANT siphon de sol.

EKO DOUCHE, avaloir télescopique en inox AISI 304, sans garde d'eau, exécution brillante avec sortie horizontale

Surface mm	Hauteur (corps/totale)	Sortie mm	Kg/pièce	N° art.	Euro/pièce
150 x 150	62 à 72	ø 32	0,3	400793	82,90



EKO DOUCHE siphon de sol.

EKO OCEAN, siphon de sol en inox AISI 304, exécution brillante avec sortie verticale

Surface mm	Hauteur (corps/totale)	Débit l/s	Sortie mm	Kg/pièce	N° art.	Euro/pièce
100 x 100	86/126	0,25	ø 40	0,6	302936	93,75
150 x 150	84/129	0,40	ø 50	1,3	302858	134,00
200 x 200	85/123	0,60	ø 50	2,1	302860	183,55



EKO OCEAN siphon de sol.



SIPHONS DE SOL

SIPHONS DE SOL EKO Esthétique et durabilité en un!

EKO, siphon de sol en inox AISI 304, exécution mate avec sortie verticale

Surface mm	Hauteur (corps/totale)	Débit l/s	Sortie mm	Kg/ pièce	N° art.	Euro/pièce
100 x 100	47/72	0,25	ø 40	0,6	401123	49,00
150 x 150	55/98	0,40	ø 50	1,3	401124	79,80
200 x 200	83/123	0,60	ø 60	2,1	401125	112,40
250 x 250	113/193	0,90	ø 76	3,0	401438	242,20
300 x 300	113/193	0,90	ø 76	4,2	401439	285,70



EKO siphon de sol.

EKO HORIZONTAL, siphon de sol en inox AISI 304, exécution mate avec sortie horizontale

Surface mm	Hauteur (corps/totale)	Débit l/s	Sortie mm	Kg/ pièce	N° art.	Euro/pièce
100 x 100	35/84	0,25	ø 40	0,5	403927	55,30
150 x 150	39/94	0,40	ø 50	1,2	409012	90,60



EKO HORIZONTAL siphon de sol.

EKO LOW, siphon de sol en inox AISI 304, exécution mate à hauteur réduite, avec sortie verticale

Surface mm	Hauteur (corps/totale)	Débit l/s	Sortie mm	Kg/ pièce	N° art.	Euro/pièce
100 x 100	35/75	0,25	ø 40	0,4	14224	49,00
150 x 150	40/79	0,40	ø 50	1,1	409013	79,80
200 x 200	39/78	0,60	ø 60	1,9	409011	112,40

ACO Douche

SIPHONS DE SOL EASY FLOW

**Siphons de sol en polypropylène (PP) selon EN 1253
Corps et rehausses avec grilles en inox, vendus séparément!**

EASY FLOW, rehausse de base en matière synthétique avec grille passerelle en inox

Description	N° art.	Euro/pièce
Rehausse et grille 100 mm x 100 mm (uniquement pour FLATLINE)	2500.77.11	11,20
Rehausse et grille 150 mm x 150 mm	2700.77.11	16,90
Rehausse et grille 150 mm x 150 mm avec cadre et grille vissée	2700.77.81	49,50



N° art. 2700.77.11



N° art. 2700.77.81

EASY FLOW, siphon de sol DN 50, FLATLINE, exécution extra basse, corps seul avec garde d'eau amovible hauteur 30 mm

Sortie (direction, ø ext.)	Débit l/s	Entrée suppl en mm	Kg/ pièce	N° art.	Euro/pièce
H, ø 50	1,0	ø 50	0,2	2505.00.00	32,90
H, ø 50	1,0	-	0,2	2505.05.00	27,60



N° art. 2505.00.00

EASY FLOW, siphon de sol DN 50, corps seul avec garde d'eau amovible hauteur 50 mm

Sortie (direction, ø ext.)	Débit l/s	Entrée suppl en mm	Kg/ pièce	N° art.	Euro/pièce
H, ø 50	1,6	ø 50	0,4	2500.00.00	43,10
H, ø 50	1,6	-	0,4	2500.05.00	38,40
V, ø 50	1,6	-	0,4	2500.55.00	38,40



N° art. 2500.55.00

EASY FLOW, siphon de sol DN 70/100, corps seul avec garde d'eau amovible hauteur 50 mm

Sortie (direction, ø ext.)	Débit l/s	Entrée suppl en mm	Kg/ pièce	N° art.	Euro/pièce
H, ø 70/110	1,8	ø 50	0,5	2700.00.00	51,30
H, ø 70/110	1,8	-	0,5	2700.05.00	49,20
V, ø 70/110	2,0	-	0,4	2700.55.00	48,30



N° art. 2700.05.00

SIPHONS DE SOL EASY FLOW

Siphons de sol en polypropylène (PP) selon EN 1253

Corps, rehausses avec grille à fentes en inox

EASY FLOW, siphon de sol DN 50, FLATLINE, exécution extra basse
avec grille en inox intégrée, avec garde d'eau amovible hauteur 30 mm,
avec rehausse pivotante et réglable en hauteur (hauteur max. 87 mm)

Surface mm	Sortie (direction, ø ext.)	Débit l/s	Entrée suppl en mm	Kg/pièce	N° art.	Euro/pièce
100 x 100	H, ø 50	1,0	ø 50	0,5	2505.00.77	36,80
100 x 100	H, ø 50	1,0	-	0,5	2505.05.77	34,60



N° art. 2505.00.77

EASY FLOW, siphon de sol DN 50
avec grille en inox intégrée, avec garde d'eau amovible hauteur 50 mm,
avec rehausse pivotante et réglable en hauteur (hauteur max. 87 mm)

Surface mm	Sortie (direction, ø ext.)	Débit l/s	Entrée suppl en mm	Kg/pièce	N° art.	Euro/pièce
150 x 150	H, ø 50	1,6	ø 50	0,7	2500.00.77	49,90
150 x 150	H, ø 50	1,6	-	0,7	2500.05.77	49,20
150 x 150	V, ø 50	1,6	-	0,7	2500.55.77	49,30



N° art. 2500.55.77

EASY FLOW, siphon de sol DN 70/100
avec grille en inox intégrée, avec garde d'eau amovible hauteur 50 mm,
avec rehausse pivotante et réglable en hauteur (hauteur max. 87 mm)

Surface mm	Sortie (direction, ø ext.)	Débit l/s	Entrée suppl en mm	Kg/pièce	N° art.	Euro/pièce
150 x 150	H, ø 70/110	1,8	ø 50	0,8	2700.00.77	56,80
150 x 150	H, ø 70/110	1,8	-	0,8	2700.05.77	55,10
150 x 150	V, ø 70/110	2,0	-	0,8	2700.55.77	54,20



N° art. 2700.05.77

EASY FLOW, accessoires universels
Bride de pinçage d'étanchéité, membrane d'étanchéité et allonge

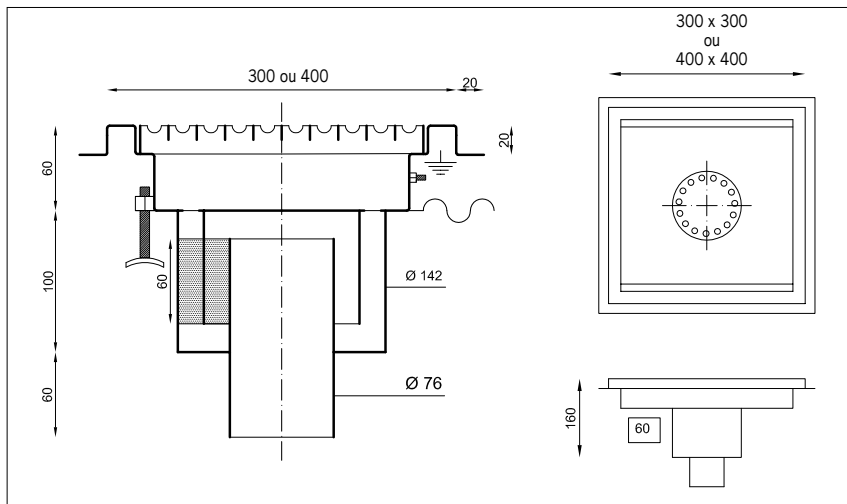
Description	N° art.	Euro/pièce
1. Bride de pinçage d'étanchéité avec bague de fixation	2040.00.02	32,60
2. Etanchéité sous carrelage avec voile soudé	2040.00.01	37,80
3. Allonge pour rehausse (hauteur max. 160 mm)	2040.00.00	11,40



INOXA

Siphons de sol industriels pour les cuisines collectives

SORTIE VERTICALE

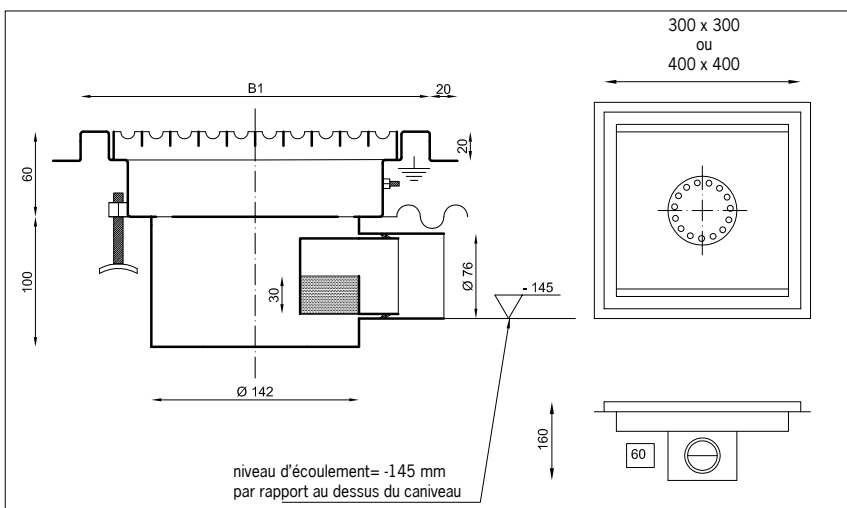


INOXA, siphon de sol avec grille caillebotis crantée en inox AISI 304, pour plancher à carrelé et en résine synthétique (p. ex. mortier époxy, ...), modèle avec sortie verticale Ø 76 mm, avec siphon et tamis à déchets



I x L mm	N° art.	Euro/pièce
300 x 300	CE 303V-MS	331,60
400 x 400	CE 404V-MS	370,00

SORTIE HORIZONTALE



INOXA, siphon de sol avec grille caillebotis crantée en inox AISI 304, pour plancher à carrelé et en résine synthétique (p. ex. mortier époxy, ...), modèle avec sortie horizontale Ø 76 mm, avec siphon et tamis à déchets



I x L mm	N° art.	Euro/pièce
300 x 300	CE 303H-MS	331,60
400 x 400	CE 404H-MS	370,00

BALCON Avaloirs de balcon

BALCON, avaloir de balcon en inox AISI 304, modèle rectangulaire avec entrée

I x L (mm)	Entrée $\varnothing 1$ (a) mm	Sortie $\varnothing 2$ (b) mm	N° art.	Euro/pièce
132 x 206	85	80 (a)	BA-DV80	97,90
132 x 206	106	100 (a)	BA-DV100	97,90
151 x 225	126	120 (a)	BA-DV125	113,90

(a) diamètre intérieur

(b) diamètre extérieur

(c) sur demande disponible avec entrée carrée

BALCON, avaloir de balcon en inox AISI 304, modèle rectangulaire avec grille verrouillée

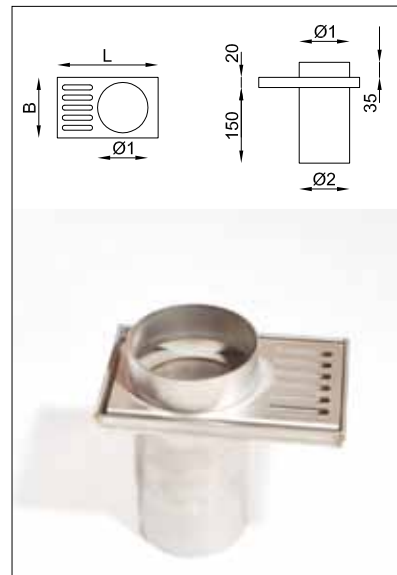
I x L (mm)	Sortie \varnothing mm	N° art.	Euro/pièce
132 x 206	80	BA-I	95,60

BALCON, avaloir de balcon en inox AISI 304, modèle carrée avec grille verrouillée et siphon

I x L (mm)	Sortie \varnothing mm	N° art.	Euro/pièce
100 x 100	40	BA-E10	86,10

BALCON, avaloir de balcon en inox AISI 304, modèle carrée avec bague de fixation pour la reprise de l'étanchéité, avec grille verrouillée

I x L (mm)	Sortie \varnothing mm	N° art.	Euro/pièce
200 x 200	50	BA-SP	108,10



N° art. BA-DV100



N° art. BA-I



N° art. BA-E10



APERÇU DES PRODUITS

Couvercles

Couvercles à carreler



ALUPURA

Les couvercles à carreler Alupura peuvent se placer tant à l'intérieur qu'à l'extérieur d'habitations, de garages, d'espaces commerciaux, etc.
Couvercle à carreler soudé avec joint d'étanchéité étanche à l'eau et aux odeurs.

page 46



ALUCOVER, ALUCOVER LIGHT & ALUCOVER LIGHT LOW

Les couvercles à carreler AluCover peuvent se placer tant à l'intérieur qu'à l'extérieur. Le couvercle à carreler en aluminium n'est pas soudé, mais serti, avec un joint assurant une étanchéité à l'eau, aux odeurs et à la poussière.

page 46

NOUVEAU!

Couvercles à paver



ALUSTONE

Les couvercles à paver Alustone sont utilisés dans les terrasses et les voies d'accès. Ce couvercle soudé en aluminium, avec joint étanche à l'eau et aux odeurs, se caractérise par une plus-value esthétique et fonctionnelle inégalée!

page 48



TOPTEK PAVING GS

Couvercles à paver TOPTEK PAVING GS pour applications industrielles. Fabriqués en acier galvanisé et étanches à l'eau et aux odeurs.

page 48

NOUVEAU!

Couvercles avec tôle striée



TOPTEK SOLID AL

Couvercles en aluminium avec surface antidérapante à tôle striée de 5 mm. Pour des applications intérieures. Etanches à l'eau et aux odeurs.

page 49



TOPTEK SOLID GS ASSIST

Couvercles avec tôle striée antidérapante à ouverture assistée. Fabriqués en acier galvanisé et étanches à l'eau et aux odeurs.

page 49

NOUVEAU!

Couvercles à carreler étanches à l'eau et aux odeurs pour applications industrielles



TOPTEK GS

Couvercles à carreler pour charges d'utilisation jusqu'à la classe C 250 KN, fabriqués en acier galvanisé et étanches à l'eau et aux odeurs. Egalement livrables avec ouverture assistée.

page 50



TOPTEK SS

Couvercles à carreler pour charges d'utilisation jusqu'à la classe C 250 KN, fabriqués en acier inox et étanches à l'eau et aux odeurs. Egalement livrables avec ouverture assistée.

page 51

NOUVEAU!

Couvercles de voirie en fonte pour applications industrielles



TETRA

Le couvercle en fonte certifié étanche aux odeurs et eaux de ruissellement, conforme à la norme EN 124, est disponible dans les classes B 125 kN et D 400 kN, et peut supporter le trafic le plus lourd.

page 52



CITYTOP & MULTITOP

Couvercles de voirie en fonte avec ouvertures libres Ø 600 mm et Ø 800 mm. Versions avec fermeture robuste auto-verrouillante ou boulonnée étanche.

page 53

NOUVEAU!

Avaloirs de rue pour applications industrielles



COMBIPOINT PP

Avaloirs de rue modulaires, composés d'éléments en PP pour l'embase et des surhaussements plans ou concaves en fonte 300 x 500 mm et 500 x 500 mm.

page 54

NOUVEAU!

ACO Cover

ALUPURA

Couvercles à carreler en aluminium



ALUPURA, couvercle à carreler en aluminium soudé, avec joint néoprène, avec armature en treillis, avec profilé anti-poussière prémonté pour protéger le couvercle pendant le placement, 4 boulons à six pans, 2 clés à six pans et 4 capuchons de finition en plastique

Dimension du cadre mm	Ouverture libre mm	Hauteur mm	Kg/pièce	Classe de résistance (a)	Pièces/palette	N° art.	Euro/pièce
420 x 420	300 x 300	75	4,6	A	65	17552.18	138,70
520 x 520	400 x 400	75	5,8	A	44	17555.18	144,70
520 x 720	400 x 600	75	7,0	A		17557.18	147,10
570 x 570	450 x 450	75	6,5	A		17560.18	151,40
620 x 620	500 x 500	75	7,0	A	26	17563.18	155,70
720 x 720	600 x 600	75	8,9	A	21	17570.18	179,80
720 x 920	600 x 800	75	10,5	A		17572.18	207,00
820 x 820	700 x 700	75	10,6	A	15	17580.18	238,60
920 x 920	800 x 800	75	12,4	A	10	17588.18	244,90
920 x 1120	800 x 1000	75	13,0	A	10	17590.18	295,40
1120 x 1120	1000 x 1000	75	14,5	A	10	17595.18	291,70



Profilé anti-poussière prémonté pour protéger le couvercle pendant le placement.

(a) Les couvercles à carreler Alupura classe A 15 kN ont été contrôlés par un institut d'essai et de recherche. La charge d'essai s'élève à 50 kN pour un remplissage en béton de qualité B 300.

ALUCOVER

Couvercles à carreler en aluminium

ALUCOVER, couvercle à carreler en aluminium, serti sur tout le pourtour, avec 3 joints néoprène, avec armature en treillis, 4 boulons à six pans, clés de manoeuvre et de levage et capuchons de finition en plastique

Dimension du cadre (a) mm	Ouverture libre mm	Hauteur mm	Kg/pièce	Classe de résistance (b)	N° art.	Euro/pièce
300 x 300	200 x 200	72,5	3,5	B	406881	128,60
400 x 400	300 x 300	72,5	4,0	B	405340	133,00
500 x 500	400 x 400	72,5	5,0	B	405341	138,90
550 x 550	450 x 450	72,5	6,0	B	405342	145,30
600 x 600	500 x 500	72,5	7,0	B	405343	149,30
700 x 500	600 x 400	72,5	7,0	B	405344	158,80
700 x 700	600 x 600	72,5	8,0	B	405345	172,50
900 x 700	800 x 600	72,5	10,0	A	405346	198,60
800 x 800	700 x 700	72,5	10,0	A	405347	228,90
900 x 900	800 x 800	72,5	12,0	A	405348	235,10
1100 x 900	1000 x 800	72,5	13,0	A	405349	283,60
1100 x 1100	1000 x 1000	72,5	16,0	A	405350	280,10



(a) Les dimensions du cadre hors tout ont une mesure effective de 4 mm inférieure afin de s'adapter parfaitement aux dimensions du carrelage ceci tenant compte des joints.

(b) Les couvercles à carreler AluCover classe A 15 kN ont été contrôlés par un institut d'essai et de recherche. La charge d'essai s'élève à 50 kN pour un remplissage en béton de qualité B 300. Ils sont normés pour la classe B 125 kN jusqu'à la dimension 60 x 60 cm.

NOUVEAU!

ALUCOVER LIGHT & ALUCOVER LIGHT LOW Couvercles à carreler en aluminium

ALUCOVER LIGHT, couvercle à carreler en aluminium, serti sur tout le pourtour, avec 1 joint néoprène, 4 boulons à six pans et clés de manoeuvre et de levage

Dimension du cadre (a) mm	Ouverture libre mm	Hauteur mm	Kg/pièce	Classe de résistance (b)	Pièces/palette	N° art.	Euro/pièce
300 x 300	200 x 200	72,5	3,2	A	108	407391	70,70
400 x 400	300 x 300	72,5	3,9	A	48	407392	81,50
500 x 500	400 x 400	72,5	4,8	A	18	407393	95,70
600 x 600	500 x 500	72,5	5,8	A	18	407394	107,60
700 x 700	600 x 600	72,5	6,8	A	18	407395	118,50
800 x 800	700 x 700	72,5	8,5	A	18	407398	137,20



Serti sur tout le pourtour. Sertis, sans soudures, sur tout le pourtour.

ALUCOVER LIGHT LOW, couvercle à carreler en aluminium, serti sur tout le pourtour, avec 1 joint néoprène, 4 boulons à six pans et clés de manoeuvre et de levage

Dimension du cadre (a) mm	Ouverture libre mm	Hauteur mm	Kg/pièce	Classe de résistance (b)	Pièces/palette	N° art.	Euro/pièce
300 x 300	200 x 200	50,0	2,9	A	108	415229	67,20
400 x 400	300 x 300	50,0	3,5	A	48	415230	77,50
500 x 500	400 x 400	50,0	4,3	A	18	415231	91,20
600 x 600	500 x 500	50,0	5,2	A	18	415232	102,40
700 x 700	600 x 600	50,0	6,1	A	18	415233	112,60

(a) Les dimensions du cadre hors tout ont une mesure effective de 4 mm inférieure afin de s'adapter parfaitement aux dimensions du carrelage ceci tenant compte des joints.

(b) Les couvercles à carreler AluCover Light & AluCover Light Low résistent à la charge d'utilisation classe A 15 kN moyennant l'ajout sur chantier d'une armature en treillis.



COUVERCLES À CARRELER

ACO Cover

ALUSTONE & TOPTEK PAVING GS **NOUVEAU!** Couvercles à paver en aluminium et acier galvanisé

ALUSTONE, couvercle à paver en aluminium soudé, avec joint EPDM, avec 2 clés de levage et armature en treillis

Dimension du cadre mm	Ouverture libre mm	Hauteur mm	Kg/pièce	Classe de résistance	Pièces/palette	N° art.	Euro/pièce
300 x 300	230 x 230	100	3,4	50 kN	104	180303.18	74,20
400 x 400	330 x 330	100	4,9	50 kN	60	180404.18	90,20
500 x 500	430 x 430	100	6,5	50 kN	36	180505.18	108,50
600 x 600	530 x 530	100	8,3	50 kN	24	180606.18	127,80
700 x 700	630 x 630	100	10,4	50 kN	16	180707.18	148,40
800 x 800	730 x 730	100	12,3	50 kN	14	180808.18	177,00
900 x 900	830 x 830	100	15,0	50 kN	8	180909.18	211,20
1000 x 1000	930 x 930	100	17,0	50 kN	8	181010.18	234,00

Clé de levage supplémentaire 180000.18 **6,30**

(a) Les couvercles Alustone peuvent résister à une charge d'utilisation de 50 kN moyennant un remplissage de béton de min. 40 mm.



TOPTEK PAVING GS, couvercle à paver en acier galvanisé à chaud, avec joint d'étanchéité et étanche à l'eau et aux odeurs, avec renforts soudés au côté inférieur pour une classe de résistance piétonne, certifié classe A 15 kN sans remplissage béton supplémentaire, selon EN 124, livré avec clés de levage, hauteur de remplissage: 80 mm

Dimension du cadre mm	Ouverture libre mm	Hauteur mm	Kg/pièce	Classe de résistance	Pièces/palette	N° art.	Euro/pièce
436 x 436	300 x 300	104	16,0	A 15 kN		407102	122,70
536 x 536	400 x 400	104	20,7	A 15 kN		407103	143,00
636 x 636	500 x 500	104	26,2	A 15 kN		407104	169,80
736 x 736	600 x 600	104	31,8	A 15 kN		407105	194,30
836 x 836	700 x 700	104	39,8	A 15 kN		409984	231,20
936 x 936	800 x 800	104	46,5	A 15 kN		409985	259,80
1136 x 1136	1000 x 1000	104	61,4	A 15 kN		409987	322,60



TOPTEK PAVING GS, couvercle à paver en acier galvanisé à chaud, avec joint d'étanchéité et étanche à l'eau et aux odeurs, avec renforts soudés au côté inférieur pour une classe de résistance pour passage de voitures, certifié classe B 125 kN sans remplissage béton supplémentaire, selon EN 124, livré avec clés de levage, hauteur de remplissage: 120 mm

Dimension du cadre mm	Ouverture libre mm	Hauteur mm	Kg/pièce	Classe de résistance	Pièces/palette	N° art.	Euro/pièce
439 x 439	300 x 300	144	26,0	B 125 kN		414487	170,50
539 x 539	400 x 400	144	35,7	B 125 kN		414488	213,80
639 x 639	500 x 500	144	44,0	B 125 kN		414489	250,90
739 x 739	600 x 600	144	52,4	B 125 kN		414490	286,60
839 x 839	700 x 700	144	73,0	B 125 kN		414491	369,60
939 x 939	800 x 800	144	83,5	B 125 kN		414492	412,30
1139 x 1139	1000 x 1000	144	105,9	B 125 kN		414494	504,50



NOUVEAU! **TOPTEK SOLID AL & TOPTEK SOLID GS ASSIST**
Couvercles avec tôle striée en aluminium et acier galvanisé

TOPTEK SOLID AL, couvercle en aluminium, avec tôle striée d'une épaisseur de 5 mm, antidérapante, pour une classe de résistance piétonne, cadre serti sur tout le pourtour l'ensemble, avec joint d'étanchéité et étanche à l'eau et aux odeurs, 4 boulons à six pans en inox, 2 clés à six pans et 4 capuchons de finition en plastique

Dimension du cadre mm	Ouverture libre mm	Hauteur mm	Kg/pièce	Classe de résistance	Pièces/palette	N° art.	Euro/pièce
278 x 278	200 x 200	37,5	2,8			415200	75,00
378 x 378	300 x 300	37,5	4,0			415201	90,00
478 x 478	400 x 400	37,5	5,5			415202	115,00
578 x 578	500 x 500	37,5	7,6			415203	160,00
678 x 678	600 x 600	37,5	9,7			415204	195,00



TOPTEK SOLID GS ASSIST, couvercle en acier galvanisé a chaud, avec tôle striée d'une épaisseur de 5 mm, antidérapante, avec plusieurs barres de renforcement soudées au côté inférieur pour une classe de résistance pour passage de voitures, certifié classe B 125 kN selon EN 124, à charnières et ouverture assistée au moyen de vérins à gaz, pourvu d'une protection contre une fermeture accidentelle, avec joint d'étanchéité et étanche à l'eau et aux odeurs, 2 boulons à six pans, 2 clés à six pans et capuchons de finition en plastique

Dimension du cadre mm	Ouverture libre mm	Hauteur mm	Kg/pièce	Classe de résistance	Pièces/palette	N° art.	Euro/pièce
696 x 996	600 x 900	217,5	57,0	B 125 kN		Z179631	695,00



 Autres dimensions et classes de résistances disponibles sur simple demande.

ACO Cover

TOPTEK GS **NOUVEAU!**

Couvercles à carreler en acier galvanisé à chaud étanches à l'eau et aux odeurs pour applications industrielles

TOPTEK GS, couvercle à carreler en acier galvanisé à chaud, classe C 250 kN selon EN 124, certifié par un organisme de contrôle agréé, pour remplissage de béton et carrelage d'une épaisseur de 1 cm, étanche à l'eau et aux odeurs, avec joint d'étanchéité en caoutchouc et treillis armé intégré, y compris clés de levage et capuchons de finition

Dimension du cadre mm	Ouverture libre mm	Hauteur du cadre mm	Hauteur du couvercle mm	Kg/pièce	Classe de résistance	N° art.	Euro/pièce
442 x 442	300 x 300	89	70	13,8	C 250 kN	406498	156,70
542 x 542	400 x 400	89	70	17,0	C 250 kN	406499	173,30
642 x 642	500 x 500	89	110	20,8	C 250 kN	406515	205,60
742 x 742	600 x 600	89	110	24,9	C 250 kN	406516	227,80
842 x 842	700 x 700	89	140	32,2	C 250 kN	406518	272,20
942 x 942	800 x 800	89	140	36,9	C 250 kN	406519	294,40
1142 x 1142	1000 x 1000	89	140	48,2	C 250 kN	406520	350,00



TOPTEK GS ASSIST, couvercle à carreler en acier galvanisé à chaud, classes de résistances selon EN 124, certifié par un organisme de contrôle agréé, pour remplissage de béton et carrelage d'une épaisseur de 1 cm, à charnières et ouverture assistée au moyen de vérins à gaz, pourvu d'une protection contre une fermeture accidentelle, étanche à l'eau et aux odeurs, avec joint d'étanchéité en caoutchouc et treillis armé intégré, y compris clés de levage et capuchons de finition

Dimension du cadre mm	Ouverture libre mm	Hauteur du cadre mm	Hauteur du couvercle mm	Kg/pièce	Classe de résistance	N° art.	Euro/pièce
542 x 575	400 x 400			14,0	C 250 kN	406537	487,00
642 x 675	500 x 500			19,0	B 125 kN	406538	515,00
742 x 775	600 x 600			24,0	B 125 kN	406539	672,00
942 x 975	800 x 800			33,0	A 15 kN	406540	871,00
1142 x 1175	1000 x 1000			44,0	A 15 kN	406541	966,00



Les vérins à gaz sont livrés séparément et ne peuvent être montés qu'après durcissement du béton.

NOUVEAU! TOPTEK SS

Couvercles à carreler en inox étanches à l'eau et aux odeurs pour applications industrielles

TOPTEK SS, couvercle à carreler en inox AISI 304, classe C 250 kN selon EN 124, certifié par un organisme de contrôle agréé, pour remplissage de béton et carrelage d'une épaisseur de 1 cm, étanche à l'eau et aux odeurs, avec joint d'étanchéité en caoutchouc et treillis armé intégré, y compris clés de levage et capuchons de finition

Dimension du cadre mm	Ouverture libre mm	Hauteur du cadre mm	Hauteur du couvercle mm	Kg/pièce	Classe de résistance	N° art.	Euro/pièce
442 x 442	300 x 300	89	70	13,8	C 250 kN	406489	211,70
542 x 542	400 x 400	89	70	17,0	C 250 kN	406490	235,10
642 x 642	500 x 500	89	110	20,8	C 250 kN	406508	277,70
742 x 742	600 x 600	89	110	24,9	C 250 kN	406509	307,40
842 x 842	700 x 700	89	140	32,2	C 250 kN	406511	366,00
942 x 942	800 x 800	89	140	36,9	C 250 kN	406512	402,10
1142 x 1142	1000 x 1000	89	140	48,2	C 250 kN	406513	485,10



TOPTEK SS ASSIST, couvercle à carreler en inox AISI 304, classes de résistances selon EN 124, certifié par un organisme de contrôle agréé, pour remplissage de béton et carrelage d'une épaisseur de 1 cm, à charnières et ouverture assistée au moyen de vérins à gaz, pourvu d'une protection contre une fermeture accidentelle, étanche à l'eau et aux odeurs, avec joint d'étanchéité en caoutchouc et treillis armé intégré, y compris clés de levage et capuchons de finition

Dimension du cadre mm	Ouverture libre mm	Hauteur du cadre mm	Hauteur du couvercle mm	Kg/pièce	Classe de résistance	N° art.	Euro/pièce
542 x 575	400 x 400			14,0	C 250 kN	406537	844,00
642 x 675	500 x 500			19,0	B 125 kN	406538	900,00
742 x 775	600 x 600			24,0	B 125 kN	406539	1.194,00
942 x 975	800 x 800			33,0	A 15 kN	406540	1.578,00
1142 x 1175	1000 x 1000			44,0	A 15 kN	406541	1.767,00



Les vérins à gaz sont livrés séparément et ne peuvent être montés qu'après durcissement du béton.

ACO Cover

TETRA

Couvercles en fonte étanches aux odeurs et aux eaux de ruissellement pour applications industrielles



TETRA B 125, couvercle en fonte ductile, classe B 125 kN, selon EN 124, certifié par un organisme de contrôle agréé, étanche aux odeurs et aux eaux de ruissellement, avec joint NBR et verrouillage intégré, rabattable à la verticale et entièrement escamotable

Dimension du cadre mm	Ouverture libre mm	Hauteur du cadre mm	Kg/pièce	N° art.	Euro/pièce
440 x 410	300 x 300	80	24	TET48-033-125	121,80
540 x 510	400 x 400	80	37	TET48-044-125	176,90
640 x 610	500 x 500	80	47	TET48-055-125	222,90
740 x 710	600 x 600	80	58	TET48-066-125	241,30
940 x 910	800 x 800	80	113	TET48-088-125	534,30
1140 x 1110	1000 x 1000	80	127	TET48-101-125	1.057,00
710 x 540	600 x 400	80	47	TET47-064-125	223,70
940 x 740	800 x 600	80	82	TET47-086-125	430,90
1110 x 740	1000 x 600	80	101	TET47-106-125	545,70



TETRA D 400 couvercle, verrouillé.



TETRA couvercle, la plaque de fermeture peut être ouverte à un angle de 100°.



TETRA couvercle, amovible.



TETRA clé de commande.

TETRA D 400, couvercle en fonte ductile, classe D 400 kN, selon EN 124, certifié par un organisme de contrôle agréé, étanche aux odeurs et aux eaux de ruissellement, avec joint NBR et verrouillage intégré, rabattable à la verticale et entièrement escamotable, boulonné avec 4 boulons

Dimension du cadre mm	Ouverture libre mm	Hauteur du cadre mm	Kg/pièce	N° art.	Euro/pièce
440 x 410	300 x 300	80	27	TET48-033-400	137,90
540 x 510	400 x 400	80	39	TET48-044-400	187,20
640 x 610	500 x 500	80	52	TET48-055-400	255,10
740 x 710	600 x 600	80	68	TET48-066-400	310,20
940 x 910	800 x 800	80	117	TET48-088-400	557,20
1140 x 1110	1000 x 1000	80	175	TET48-101-400	1.120,20
710 x 540	600 x 400	80	53	TET47-064-400	252,80
940 x 740	800 x 600	80	88	TET47-086-400	471,10
1110 x 740	1000 x 600	80	122	TET47-106-400	666,40

TETRA, clé de commande pour couvercle B 125 & D 400

N° art.	Euro/pièce
TET-CLE	27,60

NOUVEAU! CityTop & Multitop
Couvercles de voirie

CITYTOP 600, couvercle de voirie classe D 400 kN selon EN 124, cadre en fonte grise (EN-GJL) et couvercle en fonte ductile (EN-GJS), le couvercle est muni de 2 auto-verrouillages robustes ne nécessitant aucune maintenance, OU boulonné, étanche aux odeurs et aux eaux de ruissellement, au moyen de boulons en inox, muni d'un joint amortisseur Pewepren périphérique dans le cadre, avec couche de protection noire à base d'eau, respectant l'environnement (sans charnières pour une sécurité routière optimale et une maintenance réduite)

Type	Dimension du cadre mm	Ouverture libre mm	Hauteur du cadre mm	Kg/ pièce couvercle	Kg/ pièce total	Classe de résistance	N° art.	Euro/ pièce
auto-verrouillage	780	605	100	41,0	66,0	D 400 kN	604036	220,00
boulonnage	780	605	100	41,0	66,0	D 400 kN	210335	285,00



N° art. 604036

MULTITOP 800, couvercle de voirie classe D 400 kN selon EN 124, cadre en fonte grise (EN-GJL) et couvercle en fonte ductile (EN-GJS), le couvercle est muni de 2 auto-verrouillages robustes ne nécessitant aucune maintenance, OU boulonné, étanche aux eaux de refoulement jusqu'à 0,1 bar au moyen de boulons en inox, muni d'un joint amortisseur Pewepren périphérique dans le cadre, avec couche de protection noire à base d'eau, respectant l'environnement

Type	Dimension du cadre mm	Ouverture libre mm	Hauteur du cadre mm	Kg/ pièce couvercle	Kg/ pièce total	Classe de résistance	N° art.	Euro/ pièce
auto-verrouillage	916	800	125	75,0	125,0	D 400 kN	603846	515,00
boulonnage	916	800	125	75,0	125,0	D 400 kN	607178 BL	620,00



N° art. 607178 BL

MULTITOP BITUPLAN 600 & MULTITOP BITUPLAN 800, classe D 400 kN selon EN 124, couvercle de voirie spécialement conçu pour être placé dans un enrobé (asphalte), permet lors du compactage un réglage flottant en hauteur de 170 à 230 mm et évite ainsi la détérioration de couche de pose de mortier,

livré avec anneau adaptateur, cadre en fonte grise (EN-GJL) et couvercle en fonte ductile (EN-GJS), le couvercle est muni de 2 auto-verrouillages robustes ne nécessitant aucune maintenance, muni d'un joint amortisseur Pewepren périphérique dans le cadre, avec couche de protection noire à base d'eau, respectant l'environnement (sans charnières pour une sécurité routière optimale et une maintenance réduite)

Type	Dimension du cadre mm	Ouverture libre mm	Hauteur du cadre mm	Kg/ pièce couvercle	Kg/ pièce total	Classe de résistance	N° art.	Euro/ pièce
auto-verrouillage	860	605	170 - 230	41,0	106,0	D 400 kN	604046	310,00
auto-verrouillage	1070	810	170 - 230	75,0	174,0	D 400 kN	210288	485,00



N° art. 604046



N° art. 210288

Accessoires				Coffrage en acier, réutilisable pour les couvercles MULTITOP BITUPLAN			
Produit	Kg/ pièce	N° art.	Euro/ pièce	Pour ouverture libre ø mm	Kg/ pièce	N° art.	Euro/ pièce
crochet de levage	1,5	600643	27,0	605	10,0	64476	260,00
clé de manoeuvre pour couvercle boulonné	1,3	4143.00.00	32,0	810	28,5	210132	360,00



N° art. 210132

ACO Cover

COMBIPOINT PP **NOUVEAU!** Avaloirs de rue modulaires



COMBIPOINT PP, embase en matière synthétique, avec sortie DN 150 (Ø ext. 160 mm), orientable par rapport au surhaussement en fonte

Dimension Ø mm	Hauteur mm	Kg/ pièce	Pièces/palette	N° art.	Euro/pièce
437	350	2,6	12	89010	22,70



COMBIPOINT PP, embase en matière synthétique, sans sortie (fermée), orientable par rapport au surhaussement en fonte

Dimension Ø mm	Hauteur mm	Kg/ pièce	Pièces/palette	N° art.	Euro/pièce
437	350	2,5	12	89011	22,10



COMBIPOINT PP, élément de transition conique en matière synthétique, pour surhaussement 300 x 500, à emboîtement, étanche jusqu'à 0,5 bar grâce au joint à lèvres EPDM intégré, permet une inclinaison de la pente de 10 % par rapport à l'élément inférieur, orientable par rapport au surhaussement en fonte, livré avec couvercle de protection PU pendant la durée des travaux

Dimension Ø mm	Hauteur mm	Kg/ pièce	Pièces/palette	N° art.	Euro/pièce
437	350	2,6	12	89012	35,90



COMBIPOINT PP, élément intermédiaire en matière synthétique, à emboîtement, étanche jusqu'à 0,5 bar grâce au joint à lèvres EPDM intégré, permet une inclinaison de la pente de 10 % par rapport à l'élément inférieur, orientable par rapport au surhaussement en fonte, livré avec couvercle de protection PU pendant la durée des travaux

Dimension Ø mm	Hauteur mm	Kg/ pièce	Pièces/palette	N° art.	Euro/pièce
437	350	2,6	12	89013	36,50



COMBIPOINT PP, élément intermédiaire en matière synthétique avec sortie DN 150 (Ø ext. 160 mm), à emboîtement, étanche jusqu'à 0,5 bar grâce au joint à lèvres EPDM intégré, permet une inclinaison de la pente de 10 % par rapport à l'élément inférieur, orientable par rapport au surhaussement en fonte, livré avec couvercle de protection PU pendant la durée des travaux

Dimension Ø mm	Hauteur mm	Kg/ pièce	Pièces/palette	N° art.	Euro/pièce
437	350	2,8	12	89014	37,90





ACO Cover

NOUVEAU! COMBIPOINT PP
Avaloirs de rue modulaires

COMBIPOINT PP, surhaussement 300 x 500 avec grille en fonte, classe C 250 kN selon EN 124, intervalle entre les barreaux 23,5 mm, section d'écoulement 560 cm², avec double charnière permettant une ouverture à 110° et entièrement amovible, muni de 2 auto-verrouillages robustes en inox, avec joint amortisseur Pewepren

Dimension du cadre mm	Hauteur mm	Exécution	Kg/pièce	Classe de résistance	Pièces/palette	N° art.	Euro/pièce
300 x 524	100	plane	35,50	C 250 kN	24	89111	120,00
300 x 524	125	concave	42,80	C 250 kN	24	89112	142,00



N° art. 89115

COMBIPOINT PP, surhaussement 300 x 500 avec grille en fonte, classe D 400 kN selon EN 124, intervalle entre les barreaux 23,5 mm, section d'écoulement 560 cm², avec double charnière permettant une ouverture à 110° et entièrement amovible, muni de 2 auto-verrouillages robustes en inox, avec joint amortisseur Pewepren

Dimension du cadre mm	Hauteur mm	Exécution	Kg/pièce	Classe de résistance	Pièces/palette	N° art.	Euro/pièce
300 x 524	100	plane	39,50	D 400 kN	24	89115	136,00
300 x 524	125	concave	42,80	D 400 kN	24	89116	145,00



N° art. 89116

COMBIPOINT PP, surhaussement 500 x 500 avec grille en fonte, classe C 250 kN selon EN 124, intervalle entre les barreaux 23,5 mm, section d'écoulement 1030 cm², avec double charnière permettant une ouverture à 110° et entièrement amovible, muni de 2 auto-verrouillages robustes en inox, avec joint amortisseur Pewepren

Dimension du cadre mm	Hauteur mm	Exécution	Kg/pièce	Classe de résistance	Pièces/palette	N° art.	Euro/pièce
500 x 524	150	plane	74,30	C 250 kN	12	89113	174,00
500 x 524	175	concave	79,60	C 250 kN	12	89114	202,00



N° art. 89117

COMBIPOINT PP, surhaussement 500 x 500 avec grille en fonte, classe D 400 kN selon EN 124, intervalle entre les barreaux 23,5 mm, section d'écoulement 1030 cm², avec double charnière permettant une ouverture à 110° et entièrement amovible, muni de 2 auto-verrouillages robustes en inox, avec joint amortisseur Pewepren

Dimension du cadre mm	Hauteur mm	Exécution	Kg/pièce	Classe de résistance	Pièces/palette	N° art.	Euro/pièce
500 x 524	150	plane	80,00	D 400 kN	12	89117	188,00
500 x 524	175	concave	83,50	D 400 kN	12	89118	209,00



N° art. 89118



APERÇU DES PRODUITS

Séparateurs et drainage pour la construction industrielle et utilitaire

Avaloirs de toitures plates, avaloirs de parking et siphons de cave



ROOFPOINT

Evacuation des eaux pluviales des toitures plates, des toitures vertes et des parkings à étages.

page 58



AVALOIRS DE PARKING ET SIPHONS DE CAVE

Drainage robuste en fonte.

page 60

Pompes vide cave



SINKAMAT-K

Pompes vide cave incorporées dans une chambre préfabriquée en PE rotomoulé.

page 61

Séparateurs de graisses et installations de relevage



ECO-MOBIL

Séparateurs de graisses mobiles en PE rotomoulé, pour une installation sous un bac de rinçage ou à côté d'une cuisine mobile. Idéal pour les petits snack-bars et les friteries.

page 61



ECO-JET

Séparateurs de graisses en PE rotomoulé, spécialement conçus pour une installation en surface conforme à la norme EN 1825.

page 62



MULTI-STAR DUO

Installation de relevage en PE rotomoulé à installer en aval du séparateur de graisses en surface type ECO-JET.

page 62



LIPUMAX

Séparateurs de graisses en béton armé conformes à la norme EN 1825.

page 63



LIPUMAX-P-B

Séparateurs de graisses à enterrer en PE rotomoulé, à vidanger et rincer par le couvercle d'inspection.

page 64



LIPUMAX-P-D

Séparateurs de graisses à enterrer en PE rotomoulé, à vidanger par le tuyau d'aspiration prémonté et rinçage par le couvercle d'inspection.

page 64

57

Séparateurs d'hydrocarbures



OLEOPATOR-P

Séparateurs d'hydrocarbures à enterrer en PE rotomoulé.

page 66



OLEOPASS-P

Séparateurs d'hydrocarbures à enterrer, avec canal externe by-pass, en PE rotomoulé.

page 66



SÉPARATEURS D'HYDROCARBURES EN PE-HD SOUDÉ

Séparateurs d'hydrocarbures en PE-HD soudé selon la norme EN 858.

page 68



OLEOMAX

Séparateurs d'hydrocarbures en béton armé conformes à la norme EN 858.

page 69

ACO Passavant

ROOFPOINT

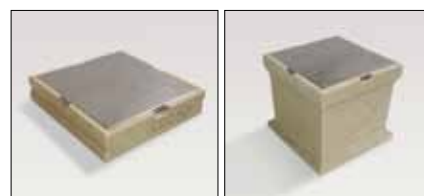
Avaloirs de toitures plates



Set de base

ROOFPOINT, set de base pour avaloir toiture jardin, cadre en béton polyester et grille perforée en inox pour charge piétonnière, modèle bas et haut

Dimensions surface ext. mm	Modèle	Hauteur mm	Kg/pièce	N° art.	Euro/pièce
282 x 282	bas	60	6,0	7000.52.PERFO	57,00
282 x 282	haut	250	10,1	7000.54.PERFO (a)	69,80



Éléments d'assemblage

ROOFPOINT, cadre en fonte avec grille caillebotis en acier galvanisé ou en fonte, classe M 125

Dimensions surface ext. mm	Modèle	Hauteur mm	Kg/pièce	N° art.	Euro/pièce
300 x 300	galvanisé	45	8,0	7000.50.00	97,10
300 x 300	en fonte	45	9,1	7000.51.00	78,00



ROOFPOINT, panier en matière synthétique (PP)

Dimensions surface ext. mm	Hauteur mm	Kg/pièce	N° art.	Euro/pièce
180 x 180	150	0,2	7000.53.00	6,30



ROOFPOINT, élément intermédiaire en béton polyester, modèle bas et haut

Dimensions surface ext. mm	Modèle	Hauteur mm	Kg/pièce	N° art.	Euro/pièce
282 x 282	bas	60	5,0	7000.52.00	25,40
282 x 282	haut	250	9,1	7000.54.00 (a)	52,80



ROOFPOINT, élément inférieur de transition en béton polyester, pour classe L 15 et M 125

Surface mm	Classe de résistance	Hauteur mm	Kg/pièce	N° art.	Euro/pièce
311 x 311	L 15 kN	60	3,2	7000.55.00	24,40
500 x 500	M 125 kN	100	26,0	7000.56.00	163,40



(a) Modèle haut prévu d'une prémarque DN 100 - ø 110 mm pour le raccordement éventuel d'un tuyau de descente.

ROOFPOINT Avaloirs de toitures plates

ROOFPOINT, avaloir de toiture DN 70 en fonte avec bride de serrage et ouvertures de drainage, avec sortie verticale

Produit	Surface mm	Hauteur mm	Kg/pièce	N° art.	Euro/pièce
Sortie DN 70 - ø 78 mm	ø 290	195	7,4	5169.20.00	79,10



ROOFPOINT, grille hémisphérique en fonte pour avaloir de toiture DN 70, pour toitures en gravier

Produit	Surface mm	Hauteur mm	Kg/pièce	N° art.	Euro/pièce
Avec grille hémisphérique	ø 170	87	2,0	7000.09.00	14,10



ROOFPOINT, rehausse pour avaloir de toiture DN 70, pour terrasses carrelées, avec réglage en hauteur télescopique

Produit	Surface mm	Hauteur mm	Kg/pièce	N° art.	Euro/pièce
Avec cadre en matière synthétique (PE) et grille en inox	150 x 150	75 à 110	0,7	5141.87.00	40,50
Avec cadre en inox et grille verrouillée en inox	150 x 150	85 à 120	0,9	5141.81.00	64,30



ROOFPOINT, cadre rehausse en fonte pour avaloir de toiture DN 70, pour parking à étages

Produit	Surface mm	Hauteur mm	Kg/pièce	N° art.	Euro/pièce
Classe de résistance L 15 kN	200 x 200	45	4,0	7000.43.00	41,20
Classe de résistance M 125 kN	200 x 200	45	4,0	7000.44.00	43,00



ROOFPOINT, avaloir de toiture DN 100 à DN 150 en fonte avec bride de serrage et ouvertures de drainage, avec sortie verticale

Produit	Surface mm	Hauteur mm	Kg/pièce	N° art.	Euro/pièce
Sortie DN 100 - ø 110 mm	ø 360	246	13,1	7034.10.10	95,10
Sortie DN 150 - ø 160 mm	ø 360	246	14,4	7036.10.10	101,30



ROOFPOINT, grille hémisphérique en fonte pour avaloir de toiture DN 100 à DN 150, pour toitures en gravier

Produit	Surface mm	Hauteur mm	Kg/pièce	N° art.	Euro/pièce
Avec grille hémisphérique	ø 225	83	4,5	7000.10.00	19,30



ROOFPOINT, cadre rehausse pour avaloir de toiture DN 100 à DN 150, pour parking à étages, classe de résistance M 125

Produit	Surface mm	Hauteur mm	Kg/pièce	N° art.	Euro/pièce
Grille simplement posée	300 x 300	80	21,2	7000.41.00	108,40
Grille verrouillée	300 x 300	80	21,2	7000.42.00	132,30



Autres exécutions et accessoires sur demande.

ACO Passavant

Avaloirs de parking et siphons de cave en fonte

**Avaloir pied de descente avec couvercle d'inspection
avec anneau d'adaptation en matière synthétique pour tuyaux de descente ø 110 mm,
avec sortie verticale DN 100 - ø 110 mm**

L x l x H mm	Élément d'inspection L x l	Kg/pièce	N° art.	Euro/pièce
320 x 165 x 230	160 x 160	10,3	5217.90.00	104,50



**Siphon de cave avec grille à fentes en fonte, classe L 15 kN
avec bouchon d'inspection, hauteur 60 mm,
avec panier en PE, sortie DN 100 - ø 110 mm**

L x l x H mm	Sortie	Surface visible L x l	Kg/pièce	N° art.	Euro/pièce
200 x 200 x 200	Verticale	200 x 200	13,5	5009.40.00	91,80
350 x 200 x 170	Horizontale	200 x 200	11,0	5001.00.00	87,60



**Avaloir de parking avec grille à fentes incurvée en fonte, classe L 15 kN
sortie verticale DN 100 - ø 110 mm, sans siphon**

L x l x H mm	Surface visible L x l	Kg/pièce	N° art.	Euro/pièce
225 x 225 x 190	225 x 225	10,0	5193.00.00	84,50



**Avaloir de parking avec grille à fentes en fonte, classe M 125 kN
sortie verticale DN 100 - ø 110 mm, sans siphon**

L x l x H mm	Surface visible L x l	Kg/pièce	N° art.	Euro/pièce
200 x 200 x 170	200 x 200	11,3	5194.10.00	87,40
ø 248 x 200	ø 248	10,0	5191.05.00	89,50



**Avaloir de parking industriel avec grille à fentes en fonte, classe M 125 kN
sortie verticale DN 100 - ø 110 mm**

L x l x H mm	Surface visible L x l	Kg/pièce	N° art.	Euro/pièce
300 x 300 x 300 (avec panier en acier galvanisé)	300 x 300	35,0	5935.00.00	186,60
300 x 300 x 300	300 x 300	31,0	5935.00.50	152,30
300 x 300 x 300 (avec garde d'eau amovible)	300 x 300	32,0	1-120.862	159,40



SINKAMAT-K Pompes vide cave

SINKAMAT-K, pompe vide cave avec chambre préfabriquée, chambre en PE rotomoulé de qualité supérieure, à intégrer dans la dalle de plancher, avec pompe immergée en inox muni d'un corps et roue en matière synthétique, précablé avec 10 m de câble et prise-CE, muni de 3 entrées Ø 110 mm, convient pour eaux usées grises sans matières fécales

Modèle	L x H mm	Type de pompe (voir tableau)	N° art.	Euro/pièce
Avec grille à fentes en inox (sans siphon)	200 x 200	50/1-K	620387	596,00
		50/2-K	620490	691,00
Avec grand regard d'inspection en matière synthétique, étanche aux odeurs, reversible pour la pose de carrelage	360 x 300	50/1-K	620441	625,00
		50/2-K	620491	720,00
Avec grand regard d'inspection en matière synthétique et siphon de sol intégré, étanche aux odeurs, couvercle à carreler	360 x 300	50/1-K	620442	749,00
		50/2-K	620492	844,00



SINKAMAT-K pompe vide cave avec grille à fentes (n° art. 620387 + 620490).



SINKAMAT-K pompe vide cave avec grand regard d'inspection (n° art. 620441 + 620491).



SINKAMAT-K avec siphon de sol intégré (n° art. 620442 + 620492).

Tableau des débits de refoulement

Type de pompe	Hauteur de refoulement (m)	Débit de refoulement Q pour hauteur de refoulement H							Température de refoulement Normal °C
		2 m (l/s)	3 m (l/s)	4 m (l/s)	5 m (l/s)	6 m (l/s)	7 m (l/s)	8 m (l/s)	
50/1-K	2 - 4,5	1,6	1,3	1					40
50/2-K	2 - 8,5	2,3	2,2	1,9	1,75	1,5	1,25	0,95	40



ECO MOBIL Séparateurs de graisses mobiles

ECO MOBIL, séparateur de graisses mobile compact en PE rotomoulé, pour une installation sous un bac de rinçage ou à côté d'une cuisine mobile, idéal pour les petits snack-bars et les friteries

Grandeur nominale GN	L x l x H mm	Volume (litres)			Raccordement entrée et sortie	Kg/pièce	N° art.	Euro/pièce
		Débourbeur	Stockage de graisses	Total				
0,3	Ø 475 x 485	10	9	32	DN 50	10	3700.01.00	480,00
0,5	500 x 500 x 870	50	20	100	DN 70/100	19	3700.02.00	640,00

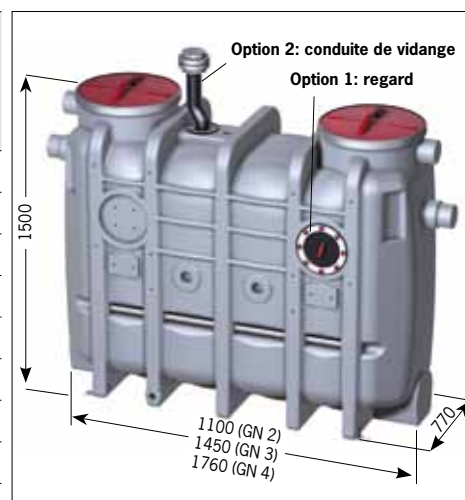


ECO-JET & MULTI-STAR DUO **NOUVEAU!** Séparateurs de graisses et installations de refoulement en PE rotomoulé selon EN 1825

ECO-JET, séparateur de graisses en surface, couvercle d'inspection anti-odeur ø 450 mm, raccords de conduite d'amenée et d'évacuation DN 100 (ø 110 mm), raccord de conduite d'aération DN 100,

conçu spécialement pour une installation en surface (garantie de stabilité de 25 ans), à installer dans un local à l'abri du gel, une cave ou un garage, idéal pour les petits restaurants et hôtels

Modèle	Grandeur nominale GN	Débourbeur	Volume (liters)		Kg/pièce		N° art.	Euro/pièce
			Stockage de graisses	Total	Vide	Rempli		
Modèle de base (sans options)	2	210	100	440	55	495	3552.34.00	1.410,00
	3	300	150	630	75	705	3553.34.00	1.620,00
	4	400	200	830	90	920	3554.34.00	1.780,00
Modèle de base avec regard (1)	2	210	100	440	55	495	3552.34.40	1.850,00
	3	300	150	630	75	705	3553.34.40	2.060,00
	4	400	200	830	90	920	3554.34.40	2.220,00
Modèle de base avec regard et conduite de vidange (1 & 2)	2	210	100	440	55	495	3552.64.40	2.040,00
	3	300	150	630	75	705	3553.64.40	2.250,00
	4	400	200	830	90	920	3554.64.40	2.410,00



(1) Un hublot pour une optimisation de la fréquence de vidange

(2) Une conduite de vidange pour éviter les mauvaises odeurs lors des vidanges périodiques

MULTI-STAR DUO, installation de relevage compacte, avec 2 clapets anti-retour avec 2 pompes de relevage verticales submersibles, moteurs triphasés 400 V, contenance totale de la cuve de rétention s'élève à 145 litres, avec 4 possibilités de raccordement sur le coté en DN 100 (ø 110 mm) et DN 150 (ø 160 mm), et 2 possibilités de raccordement verticales sur le dessus en DN 100/150/200, conçue spécialement pour être placée hors sol en aval d'un séparateur de graisses grâce à l'utilisation d'un micro-compresseur pour l'insufflation de bulles d'air (en option),

avec armoire de commande prête à être branchée, protection IP 54, avec 1,5 m de câble et prise CEE 16 A, 5 pôles, avec 10 m de circuit de commande pneumatique et câble moteur

Modèle	Volume cuve	Puissance du moteur		Courant nominal In (Ampères)	Hauteur de refoulement moyenne H (m)	Débit de refoulement moyen Q (l/s)	N° art.	Euro/pièce
		P1 (kW)	P2 (kW)					
DDP 1.1	150	1,83	2,15	5,0	8,2	7	1202.00.01	2.890,00
DDP 1.2	150	3,45	3,6	10,0	13,3	8	1202.00.02	3.040,00
DDP 2.1	300	1,83	2,15	5,0	8,2	7	1202.00.04	3.160,00
DDP 2.2	300	3,45	3,6	10,0	13,3	8	1202.00.05	3.280,00

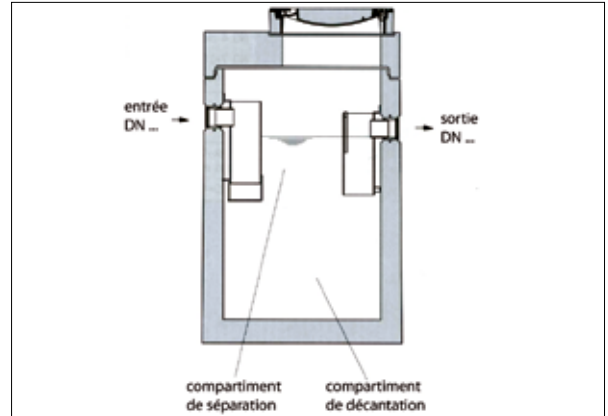
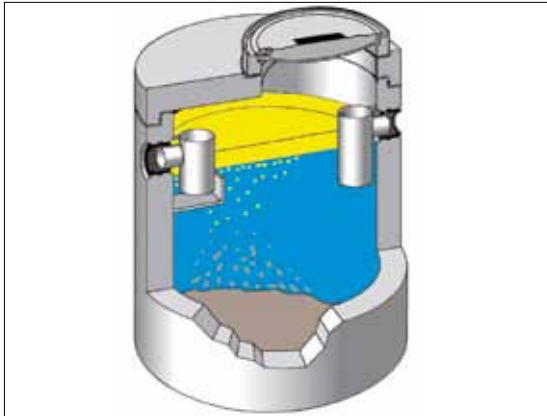
Micro-compresseur supplémentaire lors du placement en aval d'un dégraisseur 0154.81.27 **143,20**



MULTI-STAR DUO installation de relevage compacte (n° art. 1202.00.01).

LIPUMAX

Séparateurs de graisses en béton armé conformes à la norme EN 1825



LIPUMAX, séparateur de graisses avec débourbeur intégré, pour installation enterrée avec couvercle lourd classe D 400 kN

N° art.	Grandeur nominale GN	Volume débourbeur (litres)	Capacité de rétention de graisses (litres)	Dimension ext. D (mm)	Profondeur de raccord. T (mm)	Hauteur totale H (mm)	Raccordement diamètre ext. DN (ø mm)	Poids total (kg)	Partie la plus lourde (kg)	Euro/pièce
740483	2	200	180	1240	705	1830	100 (ø 110)	2540	1.880	2.060,00
740583 (a)	2	200	180	1240	705	1830	100 (ø 110)	2540	1.880	2.110,00
740473	2	400	180	1270	690	2075	100 (ø 110)	2900	2.250	2.155,00
740573 (a)	2	400	180	1270	690	2075	100 (ø 110)	2900	2.250	2.205,00
740475	4	400	210	1270	715	2075	150 (ø 160)	2900	2.250	2.230,00
740575 (a)	4	400	210	1270	715	2075	150 (ø 160)	2900	2.250	2.280,00

(a) exécution avec couvercle verrouillé, étanche aux odeurs

LIPUMAX, accessoires

Produit	N° art.	Euro/pièce
Crochet (pour couvercle simplement posé)	600643	27,00
Clé de levage et d'utilisation (pour couvercle verrouillé)	4143.00.00	32,00
Pompe de prélèvement d'échantillons	PRISE ECH	248,00

LIPUMAX, rehausse avec joint d'étanchéité SBR pour adapter la profondeur de raccordement T

Dimension ext. D (mm)	Ouverture utile ø (mm)	Hauteur utile H (mm)	Kg/pièce	N° art.	Euro/pièce
1240	1000	250	260	8700.42.21	152,00
1240	1000	500	360	8700.42.31	191,00
1240	1000	1000	550	8700.42.61	259,00

LIPUMAX, anneau de nivellement pour adapter la hauteur du couvercle

Dimension ext. D (mm)	Ouverture utile ø (mm)	Hauteur utile H (mm)	Kg/pièce	N° art.	Euro/pièce
785	625	60	50	8700.20.00	51,00
785	625	80	60	8700.20.10	59,00
785	625	100	70	8700.20.20	65,00

LIPUMAX-P **NOUVEAU!** Séparateurs de graisses rotomoulés en polyéthylène

LIPUMAX-P-B, séparateur de graisses avec vidange et nettoyage via le couvercle

Étant donné que la cuve doit être vidangée via le couvercle, il est recommandé d'installer ces séparateurs de graisses dans des zones où la présence de mauvaises odeurs temporaires ne pose pas de problèmes.

Construit conforme à la norme EN 1825/DIN 4040-100, avec attestation CE et certificat LGA, avec une garantie de stabilité structurelle de la cuve de 50 ans, ensemble protégé contre la poussée de la nappe phréatique, jusqu'à 50 cm en dessous du couvercle sans devoir prendre de mesures supplémentaires, exécution ronde en PE rotomoulé, épaisseur de paroi de minimum 10 mm, avec raccordement pour prise d'échantillons éventuelle

Taille nominale	Volume (litres)			Raccordement		Hauteur totale mm	Poids kg	N° art.	Euro/pièce
	Débourbeur	Stockage des graisses	Total	DN	ø mm				
2	245	270	720	100	110	1377	66	3202.80.00	885,00
2	460	270	930	100	110	1594	81	3202.80.10	1.035,00
4	460	270	930	100	110	1594	81	3204.80.00	990,00
4	980	270	1465	100	110	2129	92	3204.80.10	1.140,00
5,5	570	230	1465	150	160	2129	95	3205.80.00	1.310,00
5,5	1065	230	1960	150	160	2611	108	3205.80.10	1.395,00
7	730	285	1675	150	160	2346	111	3207.80.00	1.415,00
8,5	860	360	1900	150	160	2558	115	3208.80.00	1.695,00
10	1010	415	2170	150	160	2828	125	3210.80.00	1.780,00



LIPUMAX-P-D, séparateur de graisses avec vidange via le raccord d'aspiration direct, nettoyage via le couvercle

Le séparateur de graisses Lipumax-P-D avec raccord d'aspiration direct est idéal pour l'installation dans des zones où la vidange via le couvercle est impossible pour des raisons pratiques et d'hygiène. Le nettoyage et le remplissage s'effectuent toutefois via le couvercle.

Construit conforme à la norme EN 1825/DIN 4040-100, avec attestation CE et certificat LGA, avec une garantie de stabilité structurelle de la cuve de 50 ans, ensemble protégé contre la poussée de la nappe phréatique jusqu'à 50 cm en dessous du couvercle sans devoir prendre de mesures supplémentaires, exécution ronde en PE rotomoulé, épaisseur de paroi de minimum 10 mm, équipé d'une conduite de vidange DN 65 PN 10 prémontée, et munie d'un accouplement pompier type STORZ-75B, avec raccordement pour prise d'échantillons éventuelle

Taille nominale	Volume (litres)			Raccordement		Hauteur totale mm	Poids kg	N° art.	Euro/pièce
	Débourbeur	Stockage des graisses	Total	DN	ø mm				
2	245	270	720	100	110	1377	66	3202.81.00	1.155,00
2	460	270	930	100	110	1594	81	3202.81.10	1.305,00
4	460	270	930	100	110	1594	81	3204.81.00	1.260,00
4	980	270	1465	100	110	2129	92	3204.81.10	1.410,00
5,5	570	230	1465	150	160	2129	95	3205.81.00	1.580,00
5,5	1065	230	1960	150	160	2611	111	3205.81.10	1.665,00
7	730	285	1675	150	160	2346	111	3207.81.00	1.685,00
8,5	860	360	1900	150	160	2558	118	3208.81.00	1.965,00
10	1010	415	2170	150	160	2828	128	3210.81.00	2.050,00

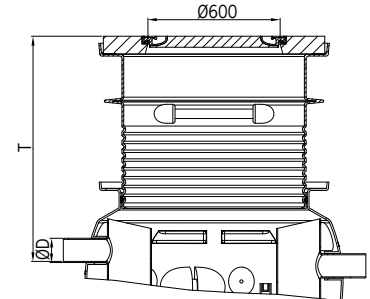


NOUVEAU! LIPUMAX-P

Séparateurs de graisses rotomoulés en polyéthylène

LIPUMAX-P, accessoires

Produit	Longueur câble m	N° art.	Euro/ pièce
Système d'alarme pour la détection de la couche de graisses	10	3300.11.70	1.635,00
	20	3300.11.71	1.725,00
	30	3300.11.72	1.815,00
Dispositif de prise d'échantillons		PRISE ECH	248,00



LIPUMAX-P, section supérieure de classe de résistance A 15 kN
conforme à la norme EN 124, structure en béton,
couvercle en fonte, ouverture d'accès Ø 600 mm,
couvercle étanche aux odeurs, rehausse en polyéthylène
(livrée uniquement avec la section supérieure 3300.14.01 et 3300.14.02)

	GN 2 & 4	GN 5,5 & 7	GN 8 & 10	Poids kg	N° art.	Euro/pièce
T mm	420	445	445	145	1 3300.14.00	221,00
	720-1020	745-1045	745-1045	170	2 3300.14.01	379,00
	720-1985	745-1640	745-1640	193	3 3300.14.02	563,00



LIPUMAX-P, section supérieure de classe de résistance B 125 kN
conforme à la norme EN 124, structure en béton, couvercle en fonte,
ouverture d'accès Ø 600 mm, couvercle étanche aux odeurs,
rehausse en polyéthylène (livrée uniquement avec la section supérieure
3300.15.01 et 3300.15.02), avec plaque d'adaptation préfabriquée en béton
Ø 1000 mm x 150 mm

	GN 2 & 4	GN 5,5 & 7	GN 8 & 10	Poids kg	N° art.	Euro/pièce
T mm	585	610	610	282	1 3300.15.00	605,00
	885-1195	910-1220	910-1220	307	2 3300.15.01	811,00
	885-1985	910-1640	910-1640	330	3 3300.15.02	995,00



65
III

LIPUMAX-P, section supérieure de classe de résistance D 400 kN
conforme à la norme EN 124, structure en béton, couvercle en fonte, ouverture
d'accès Ø 600 mm, couvercle étanche aux odeurs, rehausse en polyéthylène,
plaque d'adaptation préfabriquée en béton Ø 1000 mm x 150 mm, livrable au
choix avec dalle de répartition des charges préfabriquée en béton
Ø 1500 mm x 200 mm

	GN 2 & 4	GN 5,5 & 7	GN 8 & 10	Poids kg	N° art.	Euro/pièce
T mm sans dalle de répartition des charges	865-1985	890-1855	890-1855	330	1 3300.17.00	995,00
T mm avec dalle de répartition des charges	865-1985	890-1855	890-1855	1030	2 3300.16.00	1.515,00



OLEOPATOR-P & OLEOPASS-P **NOUVEAU!** Séparateurs d'hydrocarbures en polyéthylène

OLEOPATOR-P, séparateurs d'hydrocarbures en polyéthylène construit conforme à la norme EN 858, classe I, avec attestation CE et certificat LGA, avec une garantie de stabilité structurelle de la cuve de 50 ans, ensemble protégé contre la poussée de la nappe phréatique, jusqu'à 50 cm en dessous du couvercle sans devoir prendre de mesures supplémentaires, exécution ronde en PE rotomoulé, épaisseur de paroi de minimum 10 mm,

avec flotteur d'obturation automatique en PE-HD, taré à 0,90 gr/cm³, y compris filtre à coalescence amovible, pour rejet inférieur à 5 mg/l, raccordement pour prise d'échantillons éventuelle

Taille nominale	Volume (litres)			Raccordement		Hauteur totale mm	Poids kg	N° art.	Euro/pièce
	Débourbeur	Stockage des graisses	Total	DN	ø mm				
3	450	240	775	100	110	1377	67	3903.80.00	1.260,00
3	670	240	995	100	110	1594	83	3913.80.00	1.365,00
3	950	240	1280	100	110	1865	84	3923.80.00	1.380,00
6	660	235	970	150	160	1594	91	3906.80.00	1.790,00
6	1210	235	1525	150	160	2129	101	3916.80.00	1.890,00
8	800			150	160			3908.80.00	1.915,00
10	1080	260	1615	150	160	2129	105	3910.80.00	1.980,00



OLEOPASS-P, séparateurs d'hydrocarbures en polyéthylène avec bypass externe système click-on, permettant de traiter des débits de pointe d'un facteur 1 à 5, construit conforme à la norme EN 858, classe I, avec attestation CE et certificat LGA, avec une garantie de stabilité structurelle de la cuve de 50 ans, ensemble protégé contre la poussée de la nappe phréatique, jusqu'à 50 cm en dessous du couvercle sans devoir prendre de mesures supplémentaires, exécution ronde en PE-HD rotomoulé, épaisseur de paroi de minimum 10 mm,

avec flotteur d'obturation automatique en PE-HD, taré à 0,90 gr/cm³, y compris filtre à coalescence amovible pour rejet inférieur à 5 mg/l, raccordement pour prise d'échantillons éventuelle

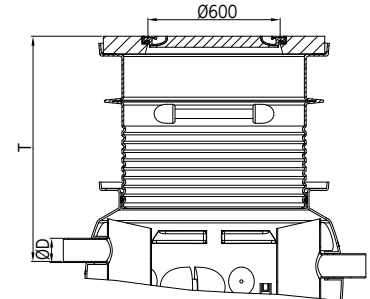
Taille nominale	Débit de pointe l/s	Volume (litres)			Raccordement		Hauteur totale mm	Poids kg	N° art.	Euro/pièce
		Débourbeur	Stockage des graisses	Total	DN	ø mm				
3	15	450	240	775	200	200	1377	90	3903.81.00	1.610,00
3	15	670	240	995	200	200	1594	106	3913.81.00	1.715,00
3	15	950	240	1280	200	200	1865	107	3923.81.00	1.730,00
6	30	660	235	970	250	250	1594	114	3906.81.00	2.205,00
6	30	1210	235	1525	250	250	2129	124	3916.81.00	2.295,00
8	40	800			250	250			3908.81.00	2.320,00
10	50	1080	260	1615	250	250	2129	130	3910.81.00	2.405,00



NOUVEAU! **OLEOPATOR-P & OLEOPASS-P**
Séparateurs d'hydrocarbures en polyéthylène

OLEOPATOR-P & OLEOPASS-P, accessoires

Produit	N° art.	Euro/pièce
Système d'alarme	UE01N01	975,00
Dispositif de prise d'échantillons	PRISE ECH	248,00



OLEOPATOR-P & OLEOPASS-P, section supérieure de classe de résistance A 15 kN conforme à la norme EN 124, structure en béton, couvercle en fonte, ouverture d'accès Ø 600 mm, couvercle simplement posé, rehausse en polyéthylène (livrée uniquement avec la section supérieure 3301.14.01 et 3301.14.02)

	GN 3	GN 6	GN 8	GN 10	Poids kg	N° art.	Euro/pièce
T mm	420	440	440	440	145	1 3301.14.00	195,00
	730-1030	750-1050	750-1050	750-1050	170	2 3301.14.01	368,00
	730-1780	750-1800	750-1870	750-1870	193	3 3301.14.02	552,00



OLEOPATOR-P & OLEOPASS-P, section supérieure de classe de résistance B 125 kN conforme à la norme EN 124, structure en béton, couvercle en fonte, ouverture d'accès Ø 600 mm, couvercle simplement posé, rehausse en polyéthylène (livrée uniquement avec la section supérieure 3301.15.01 et 3301.15.02), avec plaque d'adaptation préfabriquée en béton Ø 1000 mm x 150 mm

	GN 3	GN 6	GN 8	GN 10	Poids kg	N° art.	Euro/pièce
T mm	585	605	605	605	237	1 3301.15.00	458,00
	885-1185	905-1205	905-1205	905-1205	262	2 3301.15.01	663,00
	885-1770	905-1790	905-1860	905-1860	285	3 3301.15.02	853,00



OLEOPATOR-P & OLEOPASS-P, section supérieure de classe de résistance D 400 kN conforme à la norme EN 124, structure en béton, couvercle en fonte, ouverture d'accès Ø 600 mm, couvercle simplement posé, rehausse en polyéthylène, avec plaque d'adaptation préfabriquée en béton Ø 1000 mm x 150 mm, livrable au choix avec dalle de répartition des charges préfabriquée en béton Ø 1500 mm x 200 mm

	GN 3	GN 6	GN 8	GN 10	Poids kg	N° art.	Euro/pièce
T mm sans dalle de répartition des charges	865-1770	885-1790	885-1860	885-1860	285	1 3301.17.00	847,00
T mm avec dalle de répartition des charges	865-1770	885-1790	885-1860	885-1860	985	2 3301.16.00	1.352,00



Séparateurs d'hydrocarbures en PE-HD soudé selon la norme EN 858

EN SURFACE

Séparateurs d'hydrocarbures avec ou sans débourbeur intégré, classe I, ≤ 5 mg/l, avec filtre à coalescence amovible, pour implantation hors sol avec couvercle en PE-HD

N° art.	Grandeur nominale GN	Volume débourbeur (litres)	Volume hydro. (litres)	Dimension ext. D (mm)	Hauteur totale H (mm)	Raccordement diamètre ext. DN (\varnothing mm)	Totale inhou (litres)	Kg/ pièce	Euro/ pièce
PE3	3	-	60	\varnothing 580	840	100 (\varnothing 110)	120	23	665,00
PE3/300	3	300	60	1510 x 580	840	100 (\varnothing 110)	420	45	1.120,00



ENTERRÉ

Séparateurs d'hydrocarbures avec ou sans débourbeur intégré, classe I, ≤ 5 mg/l, avec filtre à coalescence amovible, pour installation enterrée avec couvercle en PE-HD

N° art.	Grandeur nominale GN	Volume débourbeur (litres)	Volume hydro. (litres)	Dimension ext. D (mm)	Hauteur totale H (mm)	Raccordement diamètre ext. DN (\varnothing mm)	Volume total (litres)	Kg/ pièce	Euro/ pièce
PE3T	3	-	60	\varnothing 580	1440	100 (\varnothing 110)	120	28	740,00
PE3/300T	3	300	60	1510 x 580	1440	100 (\varnothing 110)	420	55	1.195,00



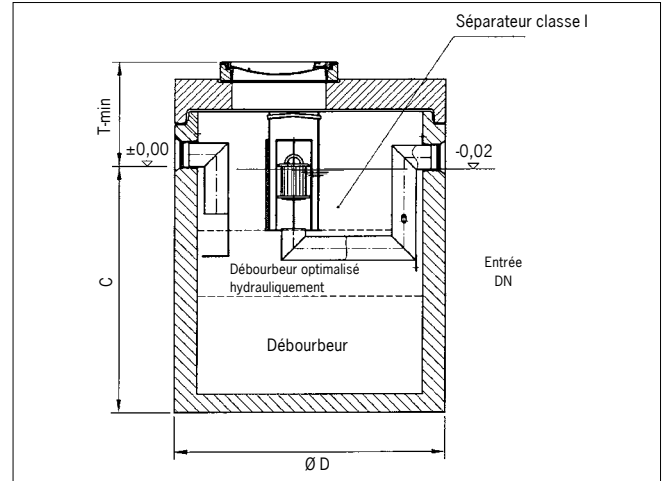
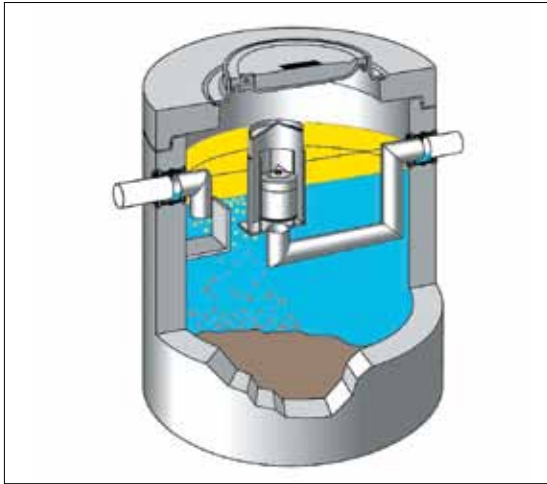
Séparateurs d'hydrocarbures avec ou sans débourbeur intégré, classe I, ≤ 5 mg/l, avec filtre à coalescence amovible, pour installation enterrée avec couvercle en fonte classe B 125 kN

N° art.	Grandeur nominale GN	Volume débourbeur (litres)	Volume hydro. (litres)	Dimension ext. D (mm)	Hauteur totale H (mm)	Raccordement diamètre ext. DN (\varnothing mm)	Volume total (litres)	Kg/ pièce	Euro/ pièce
PE3TB	3	-	60	\varnothing 580	1440	100 (\varnothing 110)	120	60	845,00
PE3/300TB	3	300	60	1510 x 580	1440	100 (\varnothing 110)	420	130	1.365,00



OLEOMAX

Séparateurs d'hydrocarbures en béton armé conformes à la norme EN 858



OLEOMAX, séparateurs d'hydrocarbures avec déboureur intégré, pour installation enterrée, classe I, <5 mg/l, filtre coalescente amovible, avec couvercle lourd classe D 400

N° art.	Grandeur nominale GN	Volume déboureur (litres)	Volume hydro. (litres)	Dimension ext. D (mm)	Profondeur de raccord. T (mm)	Hauteur totale H (mm)	Raccordement diamètre ext. DN (ø mm)	Poids total (kg)	Partie la plus lourde (kg)	Euro/pièce
708041	3	600	163	1270	690	1810	100 (ø 110)	2400	1800	2.365,00
708060	6	1200	160	1240	755	2180	150 (ø 160)	3450	2850	3.230,00

OLEOMAX, accessoires

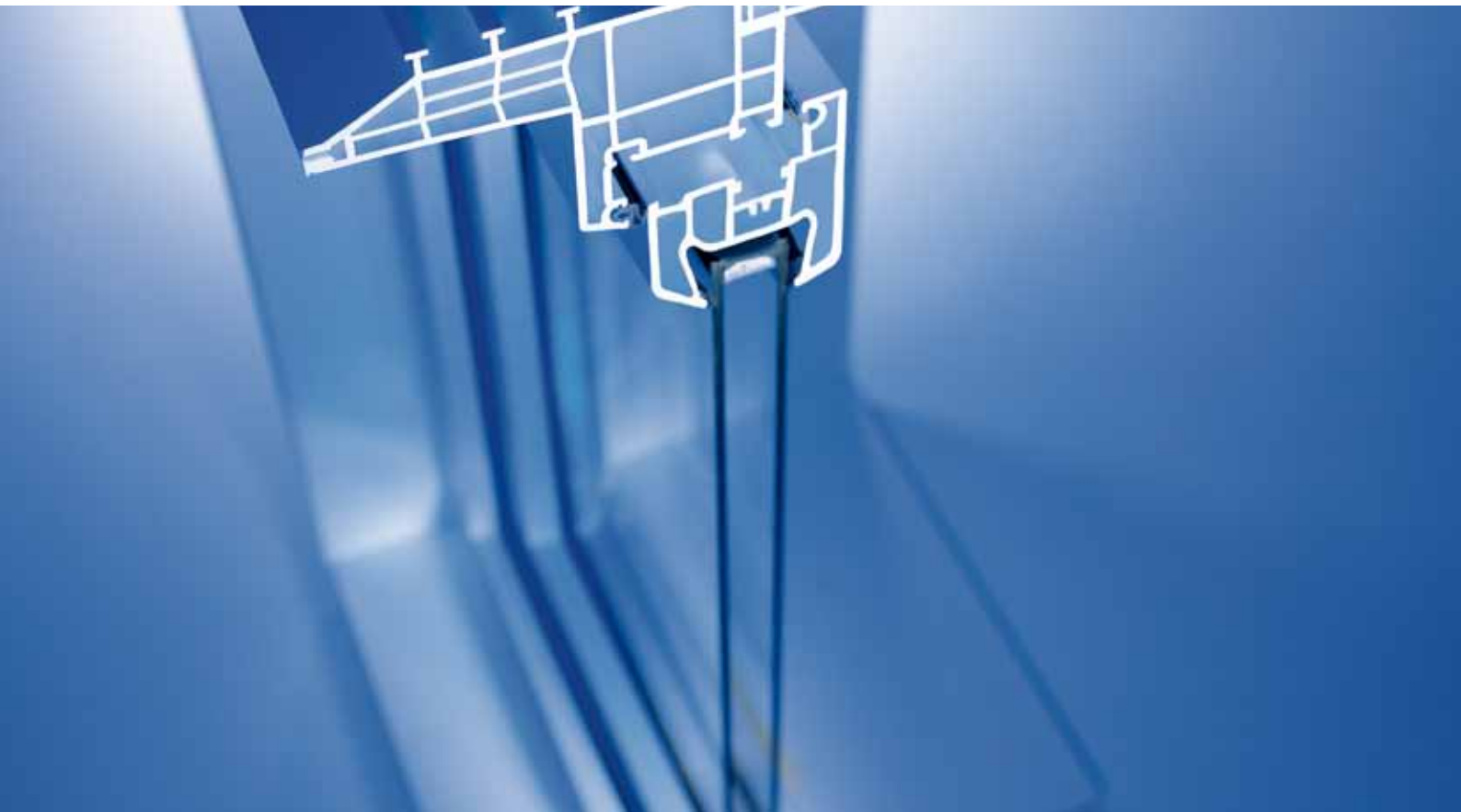
Produit	N° art.	Euro/pièce
Crochet	600643	27,00
Système d'alarme	UE01N01	975,00
Pompe de prélèvement d'échantillons	PRISE ECH	248,00

OLEOMAX, rehausse avec joint d'étanchéité SBR pour adapter la profondeur de raccordement T

Dimension ext. D (mm)	Dimension int. D (mm)	Hauteur utile H (mm)	Kg/pièce	N° art.	Euro/pièce
1240	1000	250	260	8700.42.21	152,00
1240	1000	500	360	8700.42.31	191,00
1240	1000	1000	550	8700.42.61	259,00

OLEOMAX, anneau de nivellement pour adapter la hauteur du couvercle

Dimension ext. D (mm)	Dimension int. D (mm)	Hauteur utile H (mm)	Kg/pièce	N° art.	Euro/pièce
50	785	625	60	8700.20.00	51,00
60	785	625	80	8700.20.10	59,00
70	785	625	100	8700.20.20	65,00



Aperçu des produits

Eclairage naturel et aération des bâtiments

Cours anglaises de cave

ALLROUND

Les cours anglaises ACO amènent la lumière et l'air dans les pièces en sous-sol telles que la cave, de manière à les rendre habitables.



page 71

Fenêtres et châssis avec fenêtres

THERM

Les châssis monolithiques et les fenêtres ACO Therm en PVC apportent la lumière dans les annexes et les caves.



page 72

FENÊTRE

Les fenêtres ACO en PVC de qualité supérieure offrent une gamme complète pour l'aménagement agréable d'annexes et de caves.



page 73

Courettes d'aération

COURETTES D'AÉRATION

Les courettes d'aération ACO assurent une circulation de l'air dans les caves, les chaufferies, etc.



page 74

ALLROUND

Cours anglaises de cave en matière synthétique blanche (GFPP), 100 % recyclable

ALLROUND, cour anglaise de 40 cm de profondeur, corps, grille, système de montage et anti-effraction

Dimensions L x H x P cm	Modèle/grille	Application	Largeur fenêtre	Passage libre cm ²	Pièces/ palette	N° art.	Euro/ pièce
80 x 60 x 40	caillebotis 30/30	piétonne	80	2800	25	35604	93,25
	caillebotis 30/10	piétonne	80	2500	25	35608	103,80
	caillebotis 30/10	carrossable	80	2500	25	35612	134,20
100 x 60 x 40	caillebotis 30/30	piétonne	100	3500	25	35605	106,30
	caillebotis 30/10	piétonne	100	3100	25	35609	117,90
100 x 100 x 40	caillebotis 30/30	piétonne	100	3500	25	35606	129,40
	caillebotis 30/10	piétonne	100	3100	25	35610	137,40
100 x 130 x 40	caillebotis 30/30	piétonne	100	3500	20	35607	177,65
	caillebotis 30/10	piétonne	100	3100	20	35611	189,20
125 x 100 x 40	caillebotis 30/10	piétonne	125	4400	30	35905	210,75
	caillebotis 30/10	carrossable	125	4000	30	35906	240,75
125 x 100 x 40	caillebotis 30/30	piétonne	125	4400	30	35905	210,75
	caillebotis 30/10	carrossable	125	4000	30	35907	320,70



ALLROUND cour anglaise, corps, grille,
système de montage et anti-effraction.



Grille caillebotis 30/10, piétonne 1,5 kN
carrossable 9,0 kN.



Grille caillebotis 30/30, piétonne 1,5 kN.

ALLROUND, rehausse pour cour anglaise de 40 cm de profondeur, réglable en hauteur de 9 à 30 cm, set de montage inclus (a)

Dimensions L x H x P cm	Pour une cour anglaise d'une largeur de	Pièces/ palette	N° art.	Euro/pièce
80 x 35 x 40	80	14	35616	54,80
100 x 35 x 40	100	14	35617	57,20
125 x 35 x 40	125	14	35920	100,95



ALLROUND rehausse.

ALLROUND, accessoires

Produit	Type	Pièces/palette	N° art.	Euro/pièce
Drainage avec siphon et crépine intégré (4 pièces)	kit de raccord ø 110 mm	25	35565	16,90
Drainage avec coupe-odeur, crépine et élément anti-refouleur intégrés pour cour anglaise.	kit de raccord ø 110 mm	20	310060	43,10
Profil de renfort, nécessaire lors de l'utilisation de plusieurs rehausse	80 (a)	14	35588	23,45
	100 (a)	14	35589	29,25
	125 (a)	14	35900	32,10
Plaque de fermeture en inox à placer dans l'ouverture située au bas de la cour anglaise. À poser avant le placement de la cour anglaise! Alternative au module de drainage. À ne pas utiliser dans des endroits dans lesquels beaucoup d'eau s'infiltré dans la cour anglaise via la grille.			35583	21,00
Plaque de fermeture en inox à placer dans l'ouverture située au bas de la cour anglaise. À utiliser lorsque la cour anglaise est déjà placée avec l'ouverture au-dessous ouverte (par exemple si les eaux souterraines s'infiltré via cette ouverture). Alternative au module de drainage. À ne pas utiliser dans des endroits dans lesquels beaucoup d'eau s'infiltré dans la cour anglaise via la grille.			35665	59,00



ALLROUND drainage avec coupe-odeur, crépine
et élément anti-refouleur intégrés pour cour
anglaise.

(a) Pour trafic piétonnier:

Les cours anglaises avec une seule ou sans rehausse ne nécessitent pas l'utilisation du profil de renfort.

Lors de la pose de plusieurs rehausse, un profil par élément (intermédiaire) devra être prévu. Au maximum 3 rehausse.

Pour trafic automobile:

Les cours anglaises munies d'une rehausse sont 'carrossables' jusqu'à 6 kN.

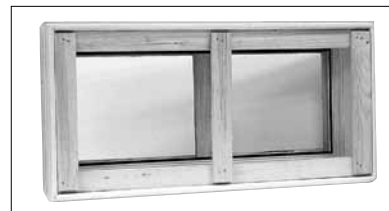
Lors de la pose de plusieurs rehausse, la cour n'est plus carrossable.

THERM

Châssis monolithiques et fenêtres en matière synthétique blanche (PVC)

THERM, châssis en PVC blanc avec armature pour placement, sans fenêtre

Dimensions L x H cm	Profondeur cm	Kg/pièce	Pièces/ palette	N° art.	Euro/pièce
75 x 50	30,0	11,7	8	37923	91,15
	40,0	15,3	6	37925	101,20
75 x 62,5	30,0	13,0	8	37929	95,80
	40,0	16,9	6	37931	105,10
100 x 50	30,0	17,2	6	37935	102,75
	40,0	21,3	6	37937	112,20
100 x 62,5	30,0	20,0	8	37941	108,95
	40,0	23,9	6	37943	119,15
100 x 75	30,0	22,5	8	37947	116,80
	40,0	23,4	4	37949	126,90
100 x 100	30,0	26,7	2	37953	137,85
	40,0	33,2	2	37955	151,80



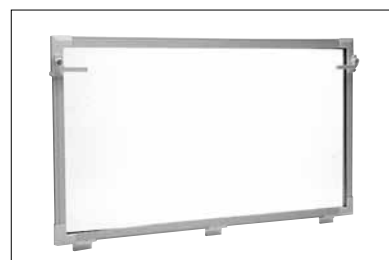
THERM châssis avec armature pour placement.



THERM châssis monolithique avec structure à chambres multiples.

THERM, élément battant en PVC blanc avec fenêtre, simple vitrage, valeur-UV: 5,6 W/m²K

Dimensions du châssis L x H cm	Kg/pièce	Pièces/ palette	N° art.	Euro/pièce
75 x 50	3,1	12	38012	73,60
75 x 62,5	3,9	12	38013	77,25
100 x 50	4,2	12	38014	80,30
100 x 62,5	5,5	12	38015	83,95
100 x 75	8,4	12	38016	89,90
100 x 100	10,7	12	38017	97,25



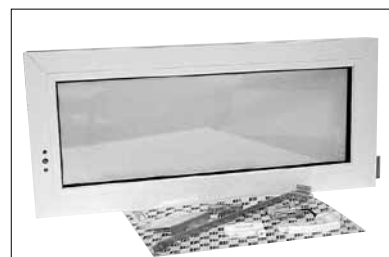
THERM élément battant avec simple ou double vitrage.

THERM, élément battant en PVC blanc avec fenêtre, double vitrage, valeur-UV: 3,3 W/m²K

75 x 50	4,5	12	38020	94,25
75 x 62,5	4,7	12	38021	100,20
100 x 50	5,0	12	38022	106,75
100 x 62,5	6,8	12	38023	116,40
100 x 75	8,2	12	38024	128,10
100 x 100	14,7	12	38025	139,85

THERM, élément oscillo-battant en PVC blanc avec fenêtre, double vitrage, tournant à gauche ou à droite, valeur UV: 1,1 W/m²K

Dimensions du châssis L x H cm	Kg/pièce	Pièces/ palette	N° art.		Euro/pièce
			DIN-L	DIN-R	
75 x 50	8,1	12	35777	35783	201,10
75 x 62,5	8,7	12	35778	35784	204,75
100 x 50	9,7	12	35779	35785	223,95
100 x 62,5	11,6	12	35780	35786	232,65
100 x 75	12,1	12	35781	35787	238,65
100 x 100	21,8	12	35782	35788	262,85



THERM élément oscillo-battant avec double vitrage.

FENÊTRE

Éléments battants et oscillo-battants en matière synthétique blanche et brune (PVC) pour applications sans châssis THERM ou ISOLIGHT CLASSIC

FENÊTRE, élément battant en PVC blanc ou brun avec fenêtre, simple ou double vitrage

Produit	Dimensions		Kg/pièce	Pièces/palette	N° art.	Euro/pièce
	largeur cm	hauteur cm				
PVC blanc Simple vitrage Valeur-UV: 5,6 W/m ² K 5 mm	50,0	50,0	4,5	24	82600	38,00
	60,0	40,0	4,5	24	82601	38,70
	60,0	50,0	5,5	24	82602	39,30
	80,0	40,0	6,0	24	82603	41,50
	80,0	50,0	6,5	24	82604	42,85
	80,0	60,0	8,0	24	82605	44,95
	90,0	60,0	9,0	12	82606	47,15
	100,0	50,0	9,0	12	82607	47,15
	100,0	60,0	9,5	12	82608	51,20
	100,0	70,0	11,0	12	82609	58,35
	100,0	80,0	12,0	12	82610	61,85
100,0	100,0	15,5	12	82611	70,90	
PVC blanc Vitrage isolant Valeur-UV: 3,3 W/m ² K 14 mm	50,0	50,0	6,0	24	82650	52,75
	60,0	40,0	6,0	24	82651	54,10
	60,0	50,0	7,0	24	82652	57,50
	80,0	40,0	8,0	24	82653	60,50
	80,0	50,0	8,5	24	82654	66,15
	80,0	60,0	10,0	24	82655	69,65
	90,0	60,0	12,2	12	82656	79,50
	100,0	50,0	10,5	12	82657	79,50
	100,0	60,0	13,0	12	82658	82,30
	100,0	70,0	16,0	12	82659	91,40
	100,0	80,0	17,0	12	82660	99,00
100,0	100,0	21,5	12	82661	113,00	
PVC brun Simple vitrage Valeur-UV: 5,6 W/m ² K 5 mm	100,0	60,0	9,5	12	82708	56,25
	100,0	80,0	12,0	12	82710	66,80
	100,0	100,0	15,5	12	82711	75,20
PVC brun Vitrage isolant Valeur-UV: 3,3 W/m ² K 14 mm	100,0	60,0	13,0	12	82758	87,10
	100,0	80,0	17,0	12	82760	103,95
	100,0	100,0	21,5	12	82761	117,95



FENÊTRE élément battant en PVC blanc.

FENÊTRE, élément oscillo-battant en PVC blanc ou brun avec fenêtre, double vitrage, Valeur-UV: 1,1 W/m²K, sans poignée

Produit	Dimensions		Surface vitrée cm ²	Kg/pièce	Pièces/palette	N° art.	Euro/pièce
	largeur cm	hauteur cm					
PVC blanc, tournant à droite	100,0	60,0	3200	15,8	12	82854	176,20
PVC blanc, tournant à gauche	100,0	60,0	3200	15,8	12	82864	176,20
PVC brun, tournant à droite	100,0	60,0	3200	15,8	12	82874	186,20
PVC brun, tournant à gauche	100,0	60,0	3200	15,8	12	82884	186,20

FENÊTRE, poignée

Blanc	0,1	12	00443	5,45
Brun	0,1	12	00444	5,45



FENÊTRE élément oscillo-battant en PVC blanc, double vitrage.

Courettes d'aération en matière synthétique blanche (PP), 100 % recyclable

Courette d'aération de 20 cm de profondeur, corps avec grille et set de montage

Dimensions L x H x P cm	Modèle/grille	Application	Passage libre cm ²	Pièces/ palette	N° art.	Euro/pièce
40 x 40 x 20	caillebotis 30/30	piétonne	590	24	35619	50,50
	caillebotis 30/10	piétonne	590	24	35620	55,30



Courette d'aération avec grille caillebotis 30/30.

Courette d'aération de 20 cm de profondeur, corps supplémentaire pour travailler en hauteur (a)

Dimensions L x H x P cm	Modèle	Passage libre cm ²	Pièces/ palette	N° art.	Euro/pièce
40 x 40 x 20	sans grille et sans set de montage	700	24	35594	30,50
	set de montage pour le corps supplémentaire	700	24	35597	5,15

(a) Possibilité de travailler en hauteur en emboîtant deux ou plusieurs éléments.



Prix, emballages et conditions

Tous les prix sont remis à titre indicatif et peuvent être sujet à changement, sans avertissement préalable.

Tous les prix s'entendent hors TVA. Emballage sur europalettes. Le prix par palette est de 10 euro.

Les livraisons se font uniquement selon nos conditions générales.

Copyright ACO PASSAVANT sa - 2012

Les informations contenues dans cette brochure sont rédigées avec le plus grand soin possible.

Dans le cadre de l'amélioration continue des produits existants et du développement de nouveaux produits, ACO se réserve le droit de modifier les présentes données.

L'installateur est tenu d'informer l'utilisateur sur les limites d'utilisation des produits ACO installés suivant les directives du fabricant. Aucune garantie ne peut être accordée à ces recommandations et suggestions, les conditions d'installation et d'utilisation se faisant hors du contrôle de ACO.

ACO Passavant à votre service ...

Afin de vous garantir un service rapide et efficace, vous pouvez nous contacter aux numéros directs suivants:

Service offres - Service technique

Stefaan Blondeel	T. 052/38.10.72
Peter Janssen	T. 052/38.10.73
Daniel Smets	T. 052/38.17.78
Tom Snackaert	T. 052/38.10.63

Commandes - Livraisons - Facturations

Christel Annaert	T. 052/38.17.73
Raphaël De Muylder	T. 052/38.17.72
Tania Louage	T. 052/38.10.68
An Schepers	T. 052/38.10.71

La bible du drainage online!

www.aco.be



Sélectionnez le produit souhaité à l'aide des dessins en 3D!

Les infos produits, textes de cahier des charges, dessins techniques et suggestions de pose de tous nos produits sont visualisés dans 3 domaines:

- Habitation, terrasse et voie d'accès
- Construction industrielle, non résidentielle et bâtiments publics
- Aménagement extérieur, construction de routes et parkings publics